

Opel Vivaro

Preturi, optiuni si date tehnice, 1 Ianuarie 2025



Opel Vivaro - Versiuni

Van		Van L2	Van L3	Crew Van L3	
Motorizari	Transmisie	Euro cu TVA Euro fara TVA	Euro cu TVA Euro fara TVA	Euro cu TVA Euro fara TVA	
Diesel	1.5 Diesel Start/Stop 88 kW/120 CP	Manuala cu 6 viteze	29274 24600	30702 25800	-
	2.0 Diesel Start/Stop 106 kW/145 CP	Manuala cu 6 viteze	30702 25800	32249 27100	35700 30000
	2.0 Diesel Start/Stop 106 kW/145 CP	Automata cu 8 viteze	32249 27100	33796 28400	37247 31300
	2.0 Diesel Start/Stop 132 kW/180 CP	Automata cu 8 viteze	34272 28800	35700 30000	39270 33000
Electric	Motorul electric cu baterie de 50 kWh 100 kW / 136 CP	Automata	39270 33000	40698 34200	-
	Motorul electric cu baterie de 75 kWh 100 kW / 136 CP	Automata	45994 38650	47422 39850	-

Opel Vivaro - Dotari

Pachete Optionale	Cod	Van L2/L3	Crew Van L3	Pret
				Euro cu TVA Euro fara TVA
Pachet Constructii(Pentru L2) - Indisponibil pe versiunile electrice Sarcina utila marita, Garda la sol marita cu 175 mm, Scut motor, Roata rezerva, Sistem avansat de control al tractiunii, Jante tabla 17" (215/60 R17)	DGA04	O	-	1083 910
Pachet Constructii(Pentru L3) - Indisponibil pe versiunile electrice Garda la sol marita cu 175 mm, Scut motor, Roata rezerva, Sistem avansat de control al tractiunii, Jante tabla 17" (215/60 R17)	DGA04	O	O	774 650
Pachet Conversie Instalatie electrica cu capacitate marita (alternator + baterie), Pregatire electrica carlig de remorcare	DBQ01	O	O	464 390
Pachet Confort Acces fara cheie, Volan din piele, Incarcator wireless, Climatizare automata, Frana de parcare electrica, Compartimente de depozitare inchise, Proiectoare ceata, Oglinzi pliabile	DYD01	O	O	1006 845
Optionale Exterior	Cod	Van L2/L3	Crew Van L3	Pret
				Euro cu TVA Euro fara TVA
Alb Kaolin	POPR	O	O	0 0
Argintiu Kontrast	M0F4	O	O	619 520
Gri Merkur	M01J	O	O	619 520
Negru Karbon	M09V	O	O	619 520
Bara fata si spate negre	D6BEX	S	S	0 0
Bandouri laterale de protectie si carcase oglinzi exterioare de culoare neagra	D6AEX	S	S	0 0
Manere exterioare usi negre	DRZ48	S	S	0 0

Optionale Exterior	Cod	Van L2/L3	Crew Van L3	Pret
				Euro cu TVA
				Euro fara TVA
Faruri si Stergatoare Automate	DNB08	S	S	0 0
Faruri cu lumini de zi	DLA09	S	S	0 0
Faruri EcoLed cu lumini de zi	DLA10	O	O	619 520
Oglinzi exterioare reglabile electric si incalzite, rabatabile manual	DRJ05	S	S	0 0
Proiectoare ceata	DPR06	O	O	232 195
Geamuri electrice fata	DLT03	S	S	0 0
Geamuri fixe rândul 2	DVG07	O	S	186 156
Geamuri fixe randul 3	DVI01	O	O	696 585
Geamuri fumurii randul 2, intensitate sporita	DVD09	O	S	696 585
Hayon vitrat cu stergator si degivrare	DWO06	O	O	464 390
Usa laterala culisanta dreapta	DWZ04	S	S	0 0
Usa laterala culisanta stanga	DWZ07	O	O	619 520
Usi spate batante cu deschidere 180°	DWO01	S	S	0 0
Usi spate batante vitrate cu stergator si degivrare cu deschidere 180°	DWO05	O	O	464 390
Carlig de remorcare detaşabil	DAQ05	O	O	774 650

Optionale Exterior	Cod	Van L2/L3	Crew Van L3	Pret
				Euro cu TVA
				Euro fara TVA
Carlig tractare "heavy duty" detasabil cu unelte (bila si carlig)	DAQ10	O	O	928 780
Sarcina marita - Doar pentru L2, std. pe L3, indisponibil pe variantele electrice cu baterie de 75 kW	DCZ02	O	S	696 585
Optionale Interior	Cod	Van L2/L3	Crew Van L3	Pret
				Euro cu TVA
				Euro fara TVA
Tapiterie textila Curitiba	CMFT	S	S	0 0
Scaun sofer cu cotiera	D6ACF	S	S	0 0
Bancheta dubla pasager cu compartiment depozitare	DWAAF	S	S	0 0
Bancheta pasager 2 locuri functie FLEX CARGO (Scaun central rabatabil pentru pasager cu tableta de scris pivotanta integrata, scaun lateral pentru pasageri ridicabil cu peretele despartitor mobil pentru incarcaturi lungi)	DWAAT	O	-	619 520
Scaun pasager individual fata, cu cotiera	DWAAS	O	O	0 0
Scaune incalzite; atrage in std. Airbaguri torace laterale fata sofer si pasager	DNA01	O	-	619 520
Scaune incalzite; atrage in std. Airbaguri torace laterale fata sofer si pasager	DNA01	-	O	387 325
Aer conditionat	DRE01	S	S	0 0
Perete despartitor	DPX01	S	S	0 0
Perete despartitor vitrat cu izolatia acustica	DPX37	O	-	309 260
Podea lemn 9mm cu sine aluminiu si vopsea antialunecare	DGB33	O	O	619 520

Optionale Interior	Cod	Van L2/L3	Crew Van L3	Pret
				Euro cu TVA
				Euro fara TVA
Podea lemn 9mm cu sine aluminiu si vopsea antialunecare + panouri laterale si pasaje roti din lemn	DGB38	O	O	851 715
Pregatire pentru climatizare spatiu marfa	DNR01	O	O	464 390
Iluminare LED spatiu incarcare	DFC56	O	-	155 130
Computer de bord	DGMAE	S	S	0 0
Plafoniera fata	D6LCF	S	S	0 0
Volan reglabil manual in inaltime si adancime	DVH01	S	S	0 0
Geam electric sofer cu sistem antiprindere	DLT03	S	S	0 0
Geam electric pasager cu sistem antiprindere	DLU03	S	S	0 0
Aer conditionat	DRE01	S	S	0 0
Optionale Infotainment	Cod	Van L2/L3	Crew Van L3	Pret
				Euro cu TVA
				Euro fara TVA
Radio cu Bluetooth, USB	DZIA3	S	S	0 0
Optionale Siguranta	Cod	Van L2/L3	Crew Van L3	Pret
				Euro cu TVA
				Euro fara TVA
ABS, AFU, ASR si ESP (cu Hill Assist)	D6NSG	S	S	0 0
Airbag sofer si pasager	DNN01	S	S	0 0

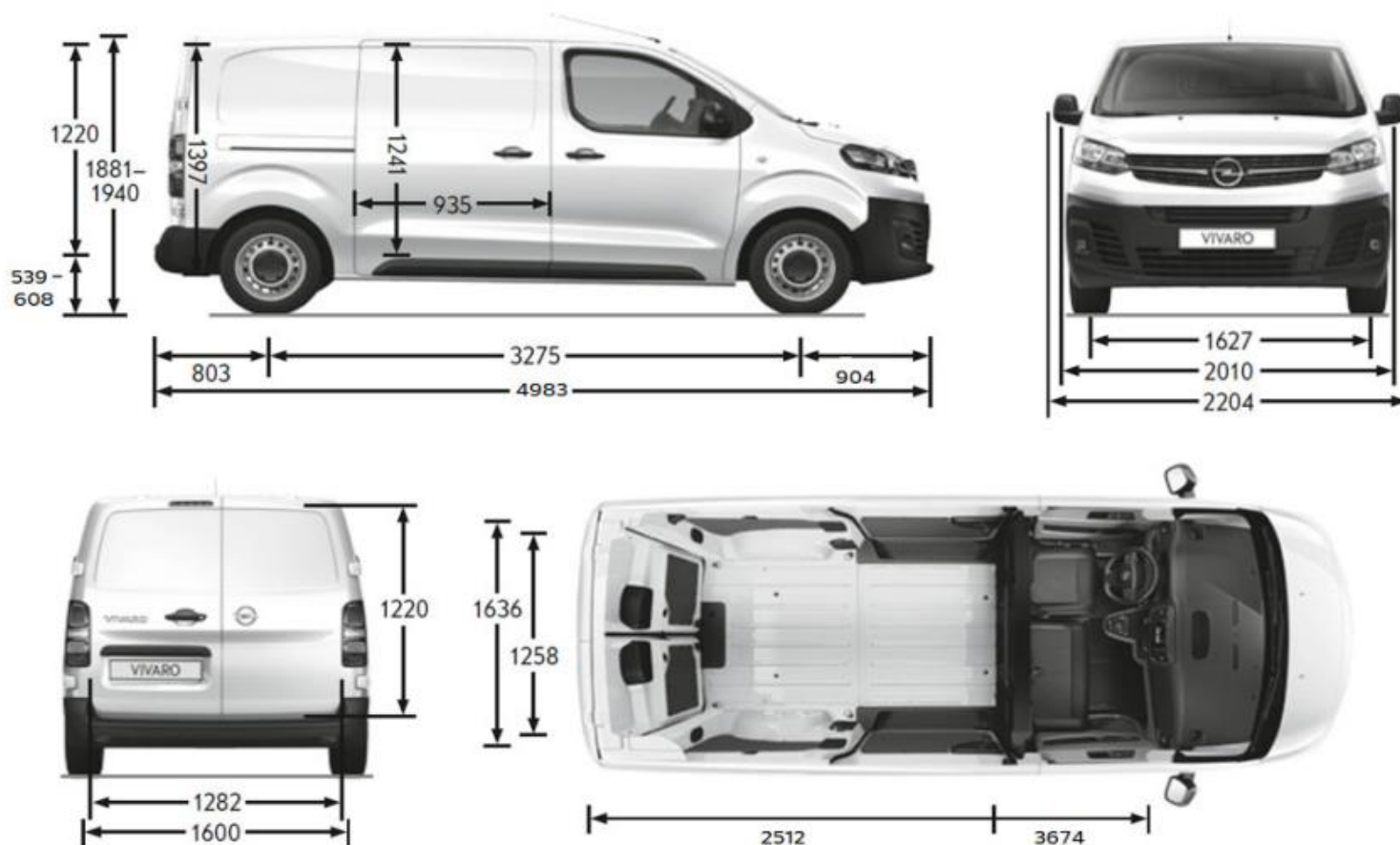
Optionale Siguranta	Cod	Van L2/L3	Crew Van L3	Pret
				Euro cu TVA
				Euro fara TVA
Airbaguri laterale torace sofer și pasager + cortina	DNF26	O	S	619 520
Regulator si limitator de viteza	DRG31	S	S	0 0
Pachet de siguranta cu GSR V2 VAEB: Sistem automat de franare de urgenta cu avertizare de coliziune frontala inainte + SLI: Informatii privind limita de viteza + DAA3: Asistenta pentru atenta soferului + ISA: Asistenta inteligenta la viteza + LKA: Asistenta la mentinerea benzii de rulare + Limitator si regulator de viteza + Asistenta la faza de faza lunga + Airbag frontal sofer si pasager + Asistenta la parcare - include senzorii de parcare spate	D6BSG	S	S	0 0
Senzori de parcare spate	DUB21	S	S	0 0
Detector indirect presiune pneuri	DUE05	S	S	0 0
Optionale Roti si Anvelope	Cod	Van L2/L3	Crew Van L3	Pret
				Euro cu TVA
				Euro fara TVA
Jante tabla gri 16" (215/65 R16)	DZHYV	S	S	0 0
Kit pana	DLV02	S	S	0 0
Roată de rezerva otel, dimensiune normala	DRS03	O	O	232 195
Optionale Dispozitive incarcare la bord si Accesorii (pentru variantele electrice)	Cod	Van L2/L3	Crew Van L3	Pret
				Euro cu TVA
				Euro fara TVA
Dispozitiv de incarcare 7.4 kW monofazic	DLZ02	S	-	0 0
Dispozitiv de incarcare 11 kW trifazic	DLZ04	O	-	464 390
Priza de putere(Conector putere)	D4204	O	-	619 520

Optionale Dispozitive incarcare la bord si Accesorii (pentru variantele electrice)	Cod	Van L2/L3	Crew Van L3	Pret
				Euro cu TVA Euro fara TVA
Cablu de incarcare Wallbox Mode 3 T2,32A	D7S02	S	-	0 0

"S" = Standard "O"=Opțional "-" = Indisponibil

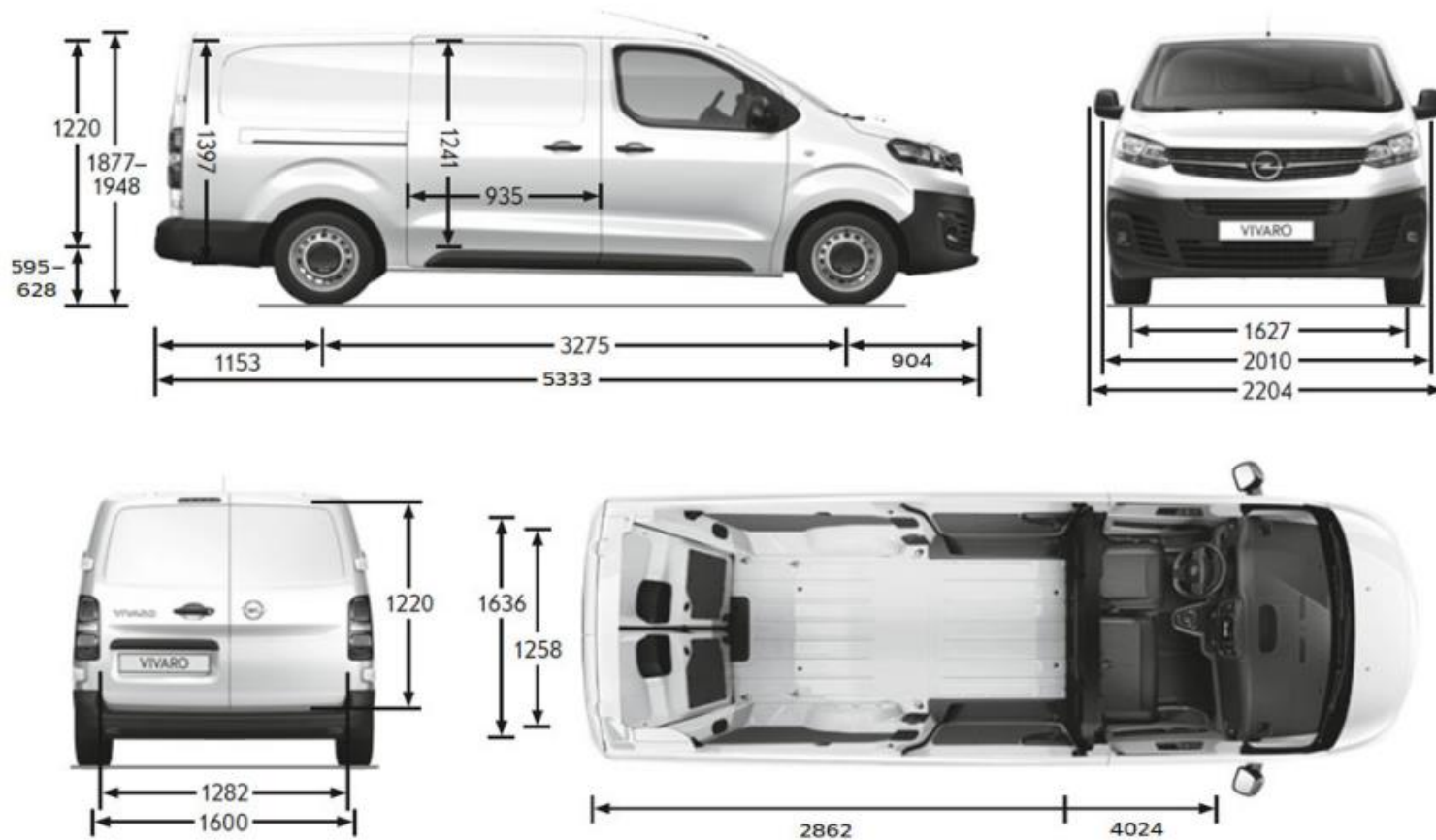
Opel Vivaro - Date tehnice

Specificații generale		Specificații generale	
Dimensiuni caroserie în mm		Dimensiuni spațiu încărcare în mm	
Înălțime / cu sarcină mărită/ pachet drumuri grele	Vivaro Van M	Lungime maximă de încărcare cu trapă în peretele despărțitor	Vivaro Van M
Lungime	1895 / 1930 / 1935	Lungime spațiu încărcare	3674
Ampatament	4983	Lățime între pasajele roților	2514
Lățime (cu/fără oglinzi)	3275	Lățime maximă	1258
Ecartament (față/spate)	2204 / 2010	Înălțime maximă	1636
	1627 / 1600		1397
Rază de bracare în metri		Volum portbagaj (ECIE) în m ³	
Bordură la bordură	Vivaro Van M	Volum maxim de încărcare fără/cu trapă în peretele despărțitor	Vivaro Van M
Perete la perete	12,9		5,3 / 5,8
	12,4		



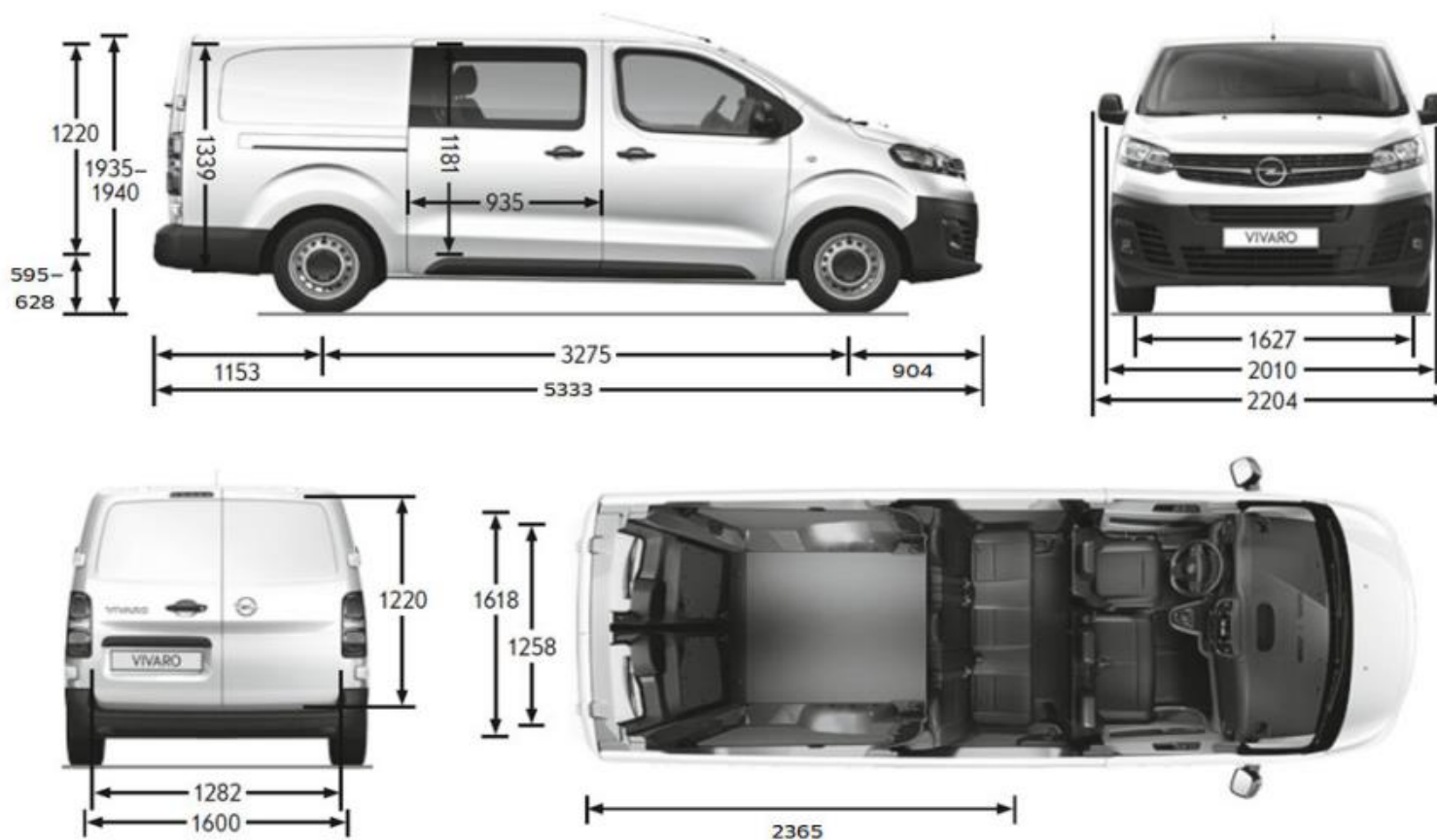
Opel Vivaro - Date tehnice

Specificații generale		Specificații generale	
Dimensiuni caroserie în mm		Dimensiuni spațiu încărcare în mm	
Înălțime / cu sarcină mărită/ pachet drumuri grele	Vivaro Van L - / 1935 / 1940	Lungime maximă de încărcare cu trapă în peretele despărțitor	Vivaro Van L 4024
Lungime	5333	Lungime spațiu încărcare	2862
Ampatament	3275	Lățime între pasajele roților	1258
Lățime (cu/fără oglinzi)	2204 / 2010	Lățime maximă	1636
Ecartament (față/spate)	1627 / 1600	Înălțime maximă	1397
Rază de bracare în metri		Volum portbagaj (ECIE) în m ³	
Bordură la bordură	Vivaro Van L 12,9	Volum maxim de încărcare fără/cu trapă în peretele despărțitor	Vivaro Van L 6,1 / 6,6
Perete la perete	12,4		



Opel Vivaro - Date tehnice

Specificații generale		Specificații generale	
Dimensiuni caroserie în mm		Dimensiuni interioare în mm	
Înălțime / cu sarcină mărită/ pachet drumuri grele	Vivaro Crew Van L	Lungime maximă de încărcare cu trapă în peretele despărțitor	Vivaro Crew Van L
Lungime	- / 1935 / 1940	Lungime spațiu înălțime medie de încărcare	2365
Ampatament	5333	Lățime între pasajele roților	1700
Lățime (cu/fără oglinzi)	3275	Lățime maximă	1258
Ecartament (față/spate)	2204 / 2010	Înălțime maximă	1618
	1627 / 1600		1339
Rază de bracare în metri		Volum portbagaj (ECIE) în m ³	
Bordură la bordură	Vivaro Crew Van L	Volum maxim de încărcare fără	Vivaro Crew Van L
Perete la perete	12,9		4,0
	12,4		



Opel Vivaro - Date tehnice

Mase în kg						
Motorizări	Greutate totală maximă (kg)	Greutate proprie min (kg)	Greutate maxima utila (kg)	Sarcina maximă a remorcii (kg)		Greutatea maximă admisă a vehiculului (kg)
				cu frâne (pantă 12%)	fără frâne	
Van L2 - Medium (M)						
1.5 Diesel Start/Stop (88 kW / 120 CP)	2600	1600	1000	1800	750	4030
2.0 Diesel Start/Stop 106 kW/145 CP MT6	2700	1700	1000	2500	750	5000
2.0 Diesel Start/Stop 106 kW/145 CP AT8	2700	1700	1000	2300	750	4900
2.0 Diesel Start/Stop (132 kW / 180 CP) AT8	2700	1700	1000	2300	750	4900
Van L3 - Long (L)						
1.5 Diesel Start/Stop (88 kW / 120 CP)	2800	1675	1125	1800	750	4030
2.0 Diesel Start/Stop 106 kW/145 CP MT6	3100	1800	1300	2300	750	4900
2.0 Diesel Start/Stop 106 kW/145 CP AT8	3100	1775	1325	2500	750	4900
2.0 Diesel Start/Stop (132 kW / 180 CP) AT8	3100	1775	1325	2500	750	4900
Crew Van L3 - Long (L)						
2.0 Diesel Start/Stop 106 kW/145 CP MT6	3100	1900	1200	2500	750	5000
2.0 Diesel Start/Stop 106 kW/145 CP AT8	3100	1875	1225	2500	750	4900
2.0 Diesel Start/Stop (132 kW / 180 CP) AT8	3100	1875	1225	2000	750	4900

Motorizări diesel				
Motorizări	1.5 Diesel Start/Stop (88 kW/120 CP)	2.0 Diesel Start/Stop (106 kW/145 CP)	2.0 Diesel Start/Stop (106 kW/145 CP)	2.0 Diesel Start/Stop (132 kW/180 CP)
Normă emisie	Euro 6e	Euro 6e	Euro 6e	Euro 6e
Combustibil	Diesel	Diesel	Diesel	Diesel
Nr. cilindri	4	4	4	4
Capacitate cilindrică (cm ³)	1500	2000	2000	2000
Putere maximă (kW/CP)	88 / 120	106 / 145	106 / 145	132 / 80
la rpm	3500	3750	3750	3750
Cuplu maxim (Nm)	300	340	370	400
la rpm	1750	2000	2000	2000
Consum combustibil (l/100 km)				
Transmisie	manuală cu 6 viteze	manuală cu 6 viteze	automată cu 8 viteze	automată cu 8 viteze
Combinat (WLTP)	6,6-6,8	7,2-7,5	7,3-7,7	7,2-7,5
Emisie CO ₂ (g/km)	172-178	189-198	192-201	188-196
Viteză maximă (km/h)	145	170-182	170-182	170-185
Accelație 0-100 km/h (sec.)	14,3	11,7	9,9	8,5

Opel Vivaro Electric - Date tehnice

Specificații generale	
Dimensiuni caroserie în mm	Vivaro Van M
Înălțime / cu sarcină mărită/ pachet drumuri grele	1895 / 1930 / 1935
Lungime	4983
Ampatament	3275
Lățime (cu/fără oglinzi)	2204 / 2010
Ecartament (față/spate)	1627 / 1600
Rază de bracare în metri	
Bordură la bordură	12,9
Perete la perete	12,4

Specificații generale	
Dimensiuni spațiu încărcare în mm	Vivaro Van M
Lungime maximă de încărcare cu trapă în peretele despărțitor	3674
Lungime spațiu încărcare	2514
Lățime între pasajele roților	1258
Lățime maximă	1636
Înălțime maximă	1397
Volum portbagaj (ECIE) în m ³	
Volum maxim de încărcare fără/cu trapă în peretele despărțitor	5,3 / 5,8

Specificații generale	
Dimensiuni caroserie în mm	Vivaro Van L
Înălțime / cu sarcină mărită/ pachet drumuri grele	- / 1935 / 1940
Lungime	5333
Ampatament	3275
Lățime (cu/fără oglinzi)	2204 / 2010
Ecartament (față/spate)	1627 / 1600
Rază de bracare în metri	
Bordură la bordură	12,9
Perete la perete	12,4

Specificații generale	
Dimensiuni spațiu încărcare în mm	Vivaro Van L
Lungime maximă de încărcare cu trapă în peretele despărțitor	4024
Lungime spațiu încărcare	2862
Lățime între pasajele roților	1258
Lățime maximă	1636
Înălțime maximă	1397
Volum portbagaj (ECIE) în m ³	
Volum maxim de încărcare fără/cu trapă în peretele despărțitor	6,1 / 6,6

Mase în kg						
Motorizări	Greutate totală maximă (kg)	Greutate proprie min (kg)	Greutate maxima utila (kg)	Sarcina maximă a remorcii (kg)		Greutatea maximă admisă a vehiculului (kg)
				cu frâne (pantă 12%)	fără frâne	
Van L2 - Medium (M)						
Motorul electric cu o baterie de 50 kWh 100 kW / 136 CP	2800	1800	1000	1000	750	3865
Motorul electric cu o baterie de 75 kWh 100 kW / 136 CP	3015	2100	915	1000	750	4014
Van L3 - Long (L)						
Motorul electric cu o baterie de 50 kWh 100 kW / 136 CP	3100	1900	1250	1000	750	3890
Motorul electric cu o baterie de 75 kWh 100 kW / 136 CP	3045	2128	917	1000	750	4045

Opel Vivaro Electric - Date tehnice

Motor și acumulator		
	Motorul electric (100 kW / 136 CP)	
Putere maximă (kW/CP)	100 / 136	
Cuplu maxim (Nm)	270	
Capacitatea bateriei (kWh)	50	75
Viteză maximă (km/h)	130	130
Accelerație 0-100 km/h (sec.)	12,1	13,3
Distanța maximă fără încărcare (km)	~215-223	~338-350
Consumul de energie (kWh / 100 km)	21,7-26,1	24,4-27,3
Timp de încărcare (încărcător de uz casnic trifazat ~ 11 kW)	~ 4 ore 45 minute	
Timp de încărcare (cu încărcător rapid ~ 100 kW)	~ 30 de minute (încărcare până la 80%)	~ 45 de minute (încărcare până la 80%)

Vehiculele noi Opel comercializate în România beneficiază de următoarele garanții:

- PENTRU DEFECTE DE FABRICATIE: 2 ani fara limita de kilometri
- ANTI-PERFORARE: VP 5 ani/ 6 ani pentru Movano

Vehiculele electrice sau hibride beneficiază de o durată extinsă a garanției pentru bateria de tracțiune de 8 ani sau 160.000 km, în funcție de primul termen atins. VP- vehicul de persoane VU- vehicul utilitar. Informațiile complete referitoare la garanție sunt prezentate în CARNETUL DE SERVICE SI GARANTIE.

*Prețurile afișate au caracter de recomandare și sunt exprimate în EURO (€). Prețurile se vor calcula în RON la cursul din data efectuării plății sau la cursul bancii finanțatoare în cazul contractelor de leasing. Conținutul documentului corespunde descrierilor valabile la momentul editării acestuia, are titlu informativ și nu are valoare contractuală. Imaginile sunt cu titlu de prezentare. Caracteristicile tehnice prezentate pot diferi față de valorile omologate. Va rugăm să consultați concesionarii autorizați Opel pentru a primi cele mai recente informații.

Consumul de combustibil prezentat este un parametru determinat de producător conform metodologiei adoptate la nivel european (WLTP, Regulamentul UE nr. 1151/2017) și înscris în omologarea CE de tip a autovehiculului (COC). Valorile consumului de combustibil și emisiile de CO₂ sunt informative, ele respectând omologarea WLTP. Începând cu data de 1 septembrie 2018, pentru autovehiculele noi omologarea de tip se acordă conform Procedurii de testare a autovehiculelor ușoare armonizată la nivel mondial (World Harmonised Light Vehicle Test Procedure, WLTP), o procedură de testare nouă și mai realistă pentru măsurarea consumului de combustibil și a emisiilor de CO₂. WLTP înlocuiește Noul Ciclu de Conducere European (NEDC), procedura de testare utilizată anterior. Datorită condițiilor de testare mai realiste, valorile consumului de combustibil și ale emisiilor de CO₂ măsurate conform WLTP sunt în multe cazuri mai mari decât cele măsurate prin NEDC. Consumul de combustibil real variază în funcție de mai mulți factori, precum: echipamentele specifice/dotări opționale, tipul anvelopelor, viteza de deplasare, utilizarea climatizării, condițiile meteo, topografia, stilul de șofat, presiunea anvelopelor, greutatea transportată, etc. Consumul de carburant și emisiile de CO₂ ale unui autoturism depind nu doar de randamentul său energetic, ci și de comportamentul la volan și de alți factori care nu sunt de natură tehnică. Pentru vehiculele cu motor electric și PHEV timpul de încărcare depinde de puterea încărcătorului de la bordul vehiculului, a cablului de încărcare, de tipul și de puterea stației de încărcare utilizate, precum și de temperatura exterioară a punctului de încărcare și de temperatura bateriei.

Pentru informații suplimentare, va rugăm să vă adresați dealerilor Opel autorizați

TRUST MOTORS SRL – importator oficial Opel pentru România își rezervă dreptul de a modifica informațiile legate de prețuri, date tehnice și niveluri de echipare, ca urmare a unor erori de editare, modificări de gama comercială sau schimbări de preț aparute în urma unor comunicări din partea producătorului, fără preaviz și fără a fi obligată să actualizeze acest document.

Imagini cu titlu de prezentare.

Conținutul are la baza informații disponibile la data de 1 Februarie 2024.