

Opel Movano Electric

Prețuri, opțiuni și date tehnice, 1 Martie 2024



O P E L



Opel Movano Electric - Model

Electric	Movano Van (3,5t)		L3H2	L4H2
	Motorizări	Transmisie	Euro cu TVA Euro fără TVA	Euro cu TVA Euro fără TVA
	Motorul electric cu o baterie de 110 kWh 100 kW / 136 CP	automată	62 475 52 500	63 903 53 700

Opel Movano Electric - Dotări Optionale

Pachete Optionale	Van	Preț		
		Euro cu TVA	Euro fără TVA	
Pachet Cargo 1 (pe versiunile L3) Protectie semi-inaltime spatiu incarcare, Priza 12V in spatiul de incarcare marfa, Usi spate cu deschidere 270°, Iluminare LED spatiu marfa, Manere interioare usa culisanta + usi spate	GJ6CJ	O	820 689	
Pachet Cargo 1 (pe versiunile L4) Priza 12V in spatiul de incarcare marfa, Usi spate cu deschidere 270°, Iluminare LED spatiu marfa, Maner usa culisanta + manere usi spate	GJ6LQ	O	588 494	
Pachet Cargo 2 Protectie podea, Protectie pe toata inaltimea spatiu incarcare, Priza 12V in spatiul de incarcare marfa, Usi spate cu deschidere 270°, Iluminare LED spatiu marfa, Maner usa culisanta + manere usi spate	GJ6CK	O	1779 1495	
Pachet Constructii Heavy Control inteligent al tractiunii, Hill Descend Control (Controlul la coborarea pantelor), Anvelope All Season, Roata de rezerva de dimensiuni normale, Cric, Pasaje roti plastic	GJ6LP	O	758 637	
Pachet Oras Asistenta unghi mort + detectarea traiectoriei transversale spate, Oglinzi pliabile electric, senzori parcare perimetral 360°, Oglinda retrovizoare digitala	GJ6S4	O	1392 1170	
Pachet Tehnologie Navigatie 10' + doua porturi USB + servicii conectate, Climatizare automata	DZJB5	O	1856 1560	
Pachet Vizibilitate Senzori lumini si ploaie + asistenta faza lunga, Proiectoare ceata active la viraje	GJ6MU	O	309 260	
Pachet Vizibilitate Plus Senzori lumini si ploaie + asistenta faza lunga, Proiectoare ceata active la viraje, Faruri LED	GJ6MV	O	882 741	
Pachet iarna Scaun sofer incalzit, Parbriz incalzit	GJ6LV	O	541 455	
Optionale		Van	Preț	
Exterior			Euro cu TVA	Euro fără TVA
Alb	POPR	O	0 0	
Gri Tunet	PO2B	O	464 390	
Gri Expedition	PO4K	O	464 390	
Oglinzi exterioare reglabile electric si degivrante	DRK04	S		
Usa culisanta dreapta		S		
Usa laterala culisanta dreapta vitrata	DPC11	O	186 156	
Usi spate cu deschidere 270°	DLL02	O	356 299	
Optionale		Van	Preț	
Interior			Euro cu TVA	Euro fără TVA
Tapiterie nivel mediu "Crepe embosse" Volan din piele, Spatiu depozitare sub scaun sofer, ornamente cromate grile aerisire	BUFX	S		
Scaun sofer reglabil pe inaltime		S		
Bancheta pasager fata 2 locuri	DWIM06	S		
Scaun pasager individual	DWIM08	O	124 104	
Aer conditionat manual	DRE01	S		
Geamuri electrice		S		
Computer de bord		S		
Parasolar sofer si pasager		S		
Plafoniera fata		S		
Volan reglabil manual in inaltime si adancime		S		
Perete despartitor solid	DPX05	S		
Perete despartitor vitrat	DPX09	O	124 104	
Spatiu depozitare deasupra parbriz	DJO01	O	124 104	
Tahograf	DHC09	O	820 689	

"S" = Standard "O"=Opțional "-" = Indisponibil

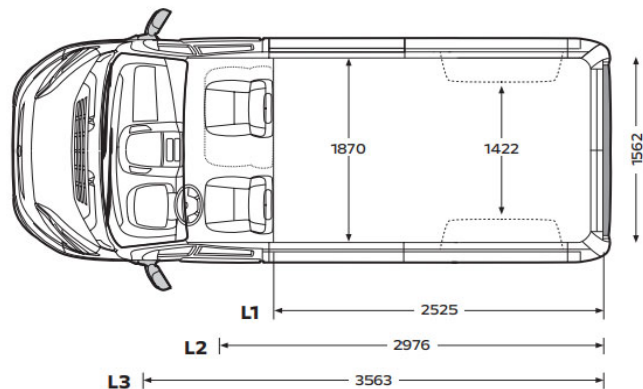
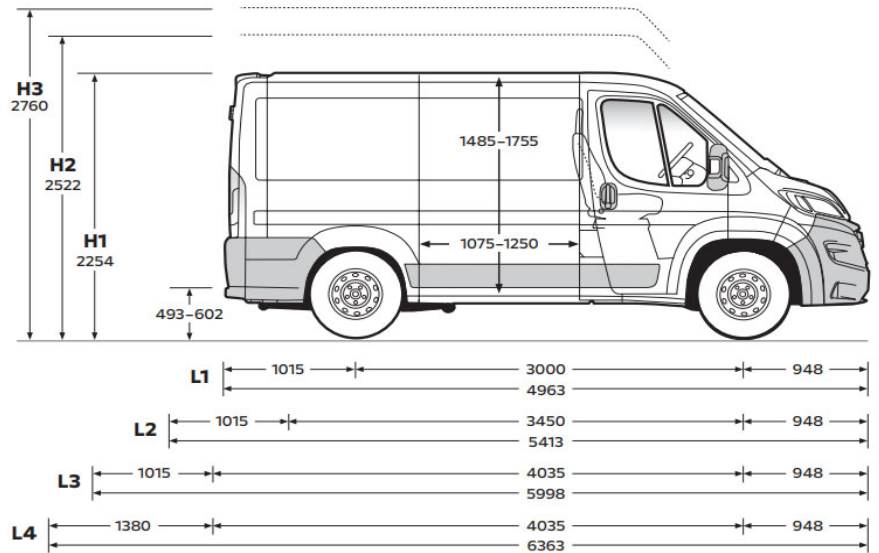
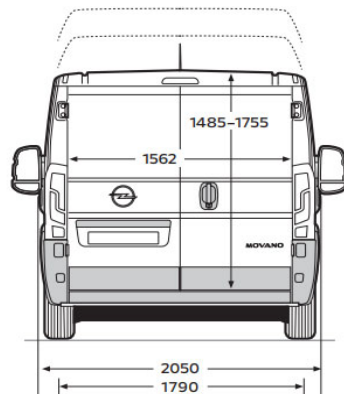
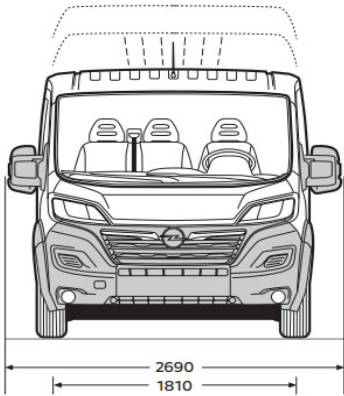
Opel Movano Electric - Dotări Optionale

Optionale	Van	Preț
Infotainment		Euro cu TVA Euro fără TVA
Multimedia Navi 10", USB, Comenzi pe volan, Bluetooth, DAB <i>DZJB2</i>	S	
Optionale	Van	Preț
Siguranta		Euro cu TVA Euro fără TVA
Airbag sofer + Airbag pasager <i>DNN01</i>	S	
Aprindere automata avarii in caz de decelerare brusca	S	
ABS + AFU (antiblocare roti la franare+asistenta franare urgenta)	S	
ESP + ASR + Hill Assist + LAC (Load Adaptive Control) (program electronic de stabilitate+control tractiune+asistenta coborare panta+control adaptiv fct de incarcare)	S	
Cruise control automat cu limitator de viteza	S	
Incuiere automata a usilor in rulaj	S	
Inchidere centralizata cu telecomanda	S	
Senzori de parcare spate <i>DUB21</i>	S	
Pachet Siguranta GSR2 AEBS avansat pietoni si ciclisti: Sistem avansat franare de urgenta + Asistenta pastrarea benzii de circulatie + Informatii si preconizari limitare viteza + Sistem avansat recunoastere semne de circulatie + Camera mers inapoi + Sistem monitorizare presiune pneuri <i>DE702</i>	S	
Alternator 180A <i>DBQ00</i>	S	
Alternator 220A <i>DBQ01</i>	O	232 195
Baterie 105Ah <i>DBF02</i>	O	124 104
Roata de rezerva + cric <i>DRS03</i>	O	232 195
Optionale	Van	Preț
Roti si anvelope		Euro cu TVA Euro fără TVA
Jante otel 16" (215/75 R16) <i>DZIAU</i>	S	
Jante otel 16" cu anvelope all season (215/75 R16) <i>DMI32</i>	O	356 299
Kit pana <i>DLV02</i>	S	
Roata de rezerva <i>DRS03</i>	O	232 195
Optionale	Van	Preț
Optiuni conversii si incarcare		Euro cu TVA Euro fără TVA
Pachet conversii Priza transformator, Alternator 220 A, Baterie 105Ah <i>DJI01</i>	O	309 260
Fara perete despartitor (pentru conversii) <i>DPX23</i>	O	0 0

"S" = Standard "O"=Opțional "-" = Indisponibil

Opel Movano Electric - Date tehnice

Movano Van		
Dimensiuni caroserie	L3H2	L4H2
Lungime (mm)	5998	6363
Latime (cu / fara oglinzi exterioare) (mm)	2690 / 2050	2690 / 2050
Înălțime (mm)	2522	2522
Ampatament (mm)	4035	4035
Ecartament (față/spate) (mm)	1810 / 1790	1810 / 1790
Înălțimea spațiului de marfă (mm)	503-602	503-602
Lățimea ușii glisante (mm)	1250	1250
Înălțimea ușii glisante (mm)	1755	1755
Lățimea ușii din spate (mm)	1562	1562
Înălțimea ușii din spate (mm)	1790	1790
Dimensiuni interioare	L3H2	L4H2
Lungime maxima (mm)	3563	3930
Lungime la înălțimea mijlocie fără despărțitor (mm)	3499	3864
Latime maxima fara compartimentare (mm)	1870	1870
Lățime între pasajele roților (mm)	1422	1422
Înălțimea maximă (mm)	1932	1932
Volum de încărcare (m ³)	13	15



Opel Movano Electric - Date tehnice

Mase în kg

Motorizări	Sarcina utila (t)	Greutate totală maximă (kg)	Greutate proprie min (kg)	Greutate maxima utila (kg)	Sarcina admisă pe osie (kg)		Sarcina maximă a remorcii (kg)		Greutatea maximă admisă a vehiculului (kg)
					in fata	in spate	cu frâne (pantă 12%)	fără frâne	
Movano Van - L3H2									
Motorul electric 100 kW / 136 CP	3,5	3500	2865	635	2100	2400	2500	750	6500
Movano Van - L4H2									
Motorul electric 100 kW / 136 CP	3,5	3500	2910	590	2100	2400	3000	750	6500

Opel Movano Electric - Date tehnice

Motor și acumulator

	Motorul electric (100 kW / 136 CP)
Putere maximă (kW/CP)	100 / 136
Cuplu maxim (Nm)	270
Capacitatea bateriei (kWh)	110
Viteză maximă (km/h)	130
Accelerație 0-100 km/h (sec.)	10,0
Distanța maximă fără încărcare (km)	~430
Consumul de energie (kWh / 100 km)	26,2
Timp de încărcare (încărcător de uz casnic trifazat ~ 11 kW)	~ 11 ore 45 minute
Timp de încărcare (cu încărcător rapid ~ 100 kW)	~ 55 de minute (încărcare până la 80%)

Vehiculele noi Opel comercializate in Romania beneficiaza de urmatoarele garantii:

- PENTRU DEFECTE DE FABRICATIE: 2 ani fara limita de kilometri
- ANTI-PERFORARE: VP 12 ani/ VU 5 ani/ 6 ani pentru Movano

Vehiculele electrice sau hibride beneficiaza de o durata extinsa a garantiei pentru bateria de tractiune de 8 ani sau 160.000 km, in functie de primul termen atins.

VP- vehicul de persoane VU- vehicul utilitar. Informatiile complete referitoare la garantie sunt prezentate in CARNETUL DE SERVICE SI GARANTIE.

*Preturile afisate au caracter de recomandare si sunt exprimate in EURO (€). Preturile se vor calcula in RON la cursul din data efectuării platii sau la cursul bancii finantatoare in cazul contractelor de leasing. Continutul documentului corespunde descrierilor valabile la momentul editării acestuia, are titlu informativ si nu are valoare contractuala. Imaginile sunt cu titlu de prezentare. Caracteristicile tehnice prezentate pot diferi fata de valorile omologate. Va rugam sa consultati concesionarii autorizati Opel pentru a primi cele mai recente informatii.

Consumul de combustibil prezentat este un parametru determinat de producător conform metodologiei adoptate la nivel european (WLTP, Regulamentul UE nr. 1151/2017) și înscris în omologarea CE de tip a autovehiculului (COC). Valorile consumului de combustibil și emisiile de CO₂ sunt informative, ele respectand omologarea WLTP. Începând cu data de 1 septembrie 2018, pentru autovehiculele noi omologarea de tip se acordă conform Procedurii de testare a autovehiculelor ușoare armonizată la nivel mondial (World Harmonised Light Vehicle Test Procedure, WLTP), o procedură de testare nouă și mai realistă pentru măsurarea consumului de combustibil și a emisiilor de CO₂.

WLTP înlocuiește Noul Ciclu de Conducere European (NEDC), procedura de testare utilizată anterior. Datorită condițiilor de testare mai realiste, valorile consumului de combustibil și ale emisiilor de CO₂ măsurate conform WLTP sunt în multe cazuri mai mari decât cele măsurate prin NEDC.

Consumul de combustibil real variază în funcție de mai mulți factori, precum: echipamentele specifice/dotări opționale, tipul anvelopelor, viteza de deplasare, utilizarea climatizării, condițiile meteo, topografia, stilul de sofat, presiunea anvelopelor, greutatea transportată, etc.

Consumul de carburant și emisiile de CO₂ ale unui autoturism depind nu doar de randamentul său energetic, ci și de comportamentul la volan și de alți factori care nu sunt de natura tehnica.

Pentru vehiculele cu motor electric si PHEV timpul de încărcare depinde de puterea încărcătorului de la bordul vehiculului, a cablului de încărcare, de tipul și de puterea stației de încărcare utilizate, precum și de temperatura exterioară a punctului de încărcare și de temperatura bateriei.

Pentru informatii suplimentare, va rugam sa va adresati dealerilor Opel autorizati

TRUST MOTORS SRL – importator oficial Opel pentru Romania isi rezerva dreptul de a modifica informatiile legate de preturi, date tehnice si niveluri de echipare, ca urmare a unor erori de editare, modificari de gama comerciala sau schimbari de pret aparute in urma unor comunicari din partea producatorului, fara preaviz si fara a fi obligata sa actualizeze acest document.

Imagini cu titlu de prezentare.

Continutul are la baza informatii disponibile la data de 1 Martie 2024.

Modelul menu Opel Movano Electric

Model / Motor	Pret in Euro
---------------	--------------

Optiuni selectate

-----	-----
-----	-----
-----	-----
-----	-----
-----	-----
-----	-----
-----	-----

Pret total

-----	-----
Pret in Euro (fara TVA)	Pret in Euro (cu TVA)