

# Opel Vivaro Electric

Prețuri, opțiuni și date tehnice, 1 Martie 2024



O P E L



## Opel Vivaro Electric - Model

Electric	Vivaro		Van L2 - Medium (M)		Van L3 - Long (L)	
	Motorizări	Transmisie	Euro cu TVA		Euro cu TVA	
			Euro fără TVA		Euro fără TVA	
	<b>Motorul electric cu o baterie de 50 kWh 100 kW / 136 CP</b>	automată	<b>45 339</b>	38 100	<b>46 767</b>	39 300
	<b>Motorul electric cu o baterie de 75 kWh 100 kW / 136 CP</b>	automată	<b>52 836</b>	44 400	<b>54 264</b>	45 600

## Opel Vivaro Electric - Dotări Optionale

Pachete Optionale	Van L2 / L3	Preț	
		Euro cu TVA	Euro fără TVA
<b>Pachet Conversie</b> Instalatie electrica cu capacitate marita (alternator + baterie), Pregatire electrica carlig de remorcare	0	541	455
<b>Pachet Confort</b> Acces fara cheie, Volan din piele + Incarcator wireless, Climatizare automata, Frana de parcare electrica, Compartimente de depozitare inchise, Proiectoare ceata, Oglinzi pliabile	0	1083	910
Optionale	Van L2 / L3	Preț	
Exterior		Euro cu TVA	Euro fără TVA
Alb Kaolin	0	0	0
Gri Kontrast	0	696	585
Gri Merkur	0	696	585
Negru Karbon	0	696	585
Bare fata si spate negre	S		
Manere usi de culoare neagra	S		
Bandouri laterale de protectie si carcase oglinzi exterioare de culoare neagra	S		
Usa laterala culisanta dreapta	S		
Usa laterala culisanta stanga	0	541	455
Geamuri electrice fata	S		
Geamuri fumurii randul 2, intensitate sporita	0	619	520
Geamuri laterale fixe randul 2	0	155	130
Geamuri laterale fixe randul 3	0	619	520
Usi spate batante cu deschidere 180°	S		
Usi spate batante vitrate cu stergator si degivrare cu deschidere 180°	0	387	325
Hayon vitrat cu stergator si degivrare, fara deschidere luneta	0	387	325
Oglinzi exterioare reglabile electric si incalzite	S		
Faruri si Stergatoare Automate	S		

"S" = Standard "O"=Opțional "-" = Indisponibil

## Opel Vivaro Electric - Dotări Optionale

Optionale		Van L2 / L3	Preț	
Exterior			Euro cu TVA Euro fără TVA	
Faruri cu lumini de zi	DLA09	S		
Faruri EcoLed cu lumini de zi	DLA10	O	541	455
Proiector ceata	DPR06	O	278	234
Sarcina marita (doar pe versiunile cu baterie de 50 kWh L2, std. pe L3/Indisponibil pe toate versiunile cu baterie de 75 kWh)	DCZ02	O	696	585
Optionale		Van L2 / L3	Preț	
Interior			Euro cu TVA Euro fără TVA	
<b>Tapiterie textila</b>	43FT	S		
Bancheta pasager 2 locuri cu tetiera si spatiu de depozitare	DWAAF	S		
Bancheta pasager 2 locuri functie FLEX CARGO		O	541	
Scaun central rabatabil pentru pasager cu tableta de scris pivotanta integrata, scaun lateral pentru pasageri ridicabil cu peretele despartitor mobil pentru incarcaturi lungi	DWAAAT	O	455	
Scaun pasager individual fata cu cotiera	DWAAS	O	0	0
Scaune incalzite; atrage in std. DNF26 - Airbaguri torace laterale fata sofer si pasager	DNA01	O	541	455
Computer de bord	DGMAE	S		
Perete despartitor	DPX01	S		
Perete despartitor vitrat cu izolatie acustica	DPX37	O	278	234
Podea lemn 9mm cu sine aluminiu si vopsea antialunecare + panouri laterale si pasaje roti din lemn	DGB38	O	851	715
Podea lemn 9mm cu sine aluminiu si vopsea antialunecare	DGB33	O	541	455
Aer conditionat manual	DRE01	S		
Volan reglabil in inaltime si adancime	DVH01	S		
Compartiment marfa iluminat		S		
Iluminare LED spatiu incarcare	DFC56	O	139	117
Optionale		Van L2 / L3	Preț	
Infotainment			Euro cu TVA Euro fără TVA	
Radio cu Bluetooth si USB	DZJA3	S		

"S" = Standard "O"=Opțional "-" = Indisponibil

## Opel Vivaro Electric - Dotări Optionale

Optionale		Van L2 / L3	Preț
Siguranta			Euro cu TVA Euro fără TVA
ABS, AFU, ASR si ESP(cu Hill Assist)		S	
<b>Pachet de siguranta cu GSR V2</b> Sistem automat de franare de urgenta cu avertizare de coliziune frontala inainte, Informatii privind limita de viteza, Asistenta pentru atentie soferului, Asistenta inteligenta la viteza, Asistenta la mentinerea benzii de rulare, Limitator si regulator de viteza, Asistenta la faza de faza lunga, Airbag frontal sofer si pasager, Asistenta la parcare - include senzorii de parcare spate		S	
Inchidere centralizata cu telecomanda	DJA12	S	
Regulator si limitator de viteza	DRG31	S	
Airbag frontal sofer si pasager	DNN01	S	
Airbaguri laterale torace sofer și pasager + cortina	DNF26	O	541 455
Detector indirect presiune pneuri	DUE05	S	
Senzori de parcare spate	DUB21	S	

Optionale		Van L2 / L3	Preț
Roti si anvelope			Euro cu TVA Euro fără TVA
Jante tabla gri 16" (215/65 R16)	DZHYV	S	
Kit pana	DLV02	S	
Roata de rezerva de dimensiuni normale	DRS03	O	232 195

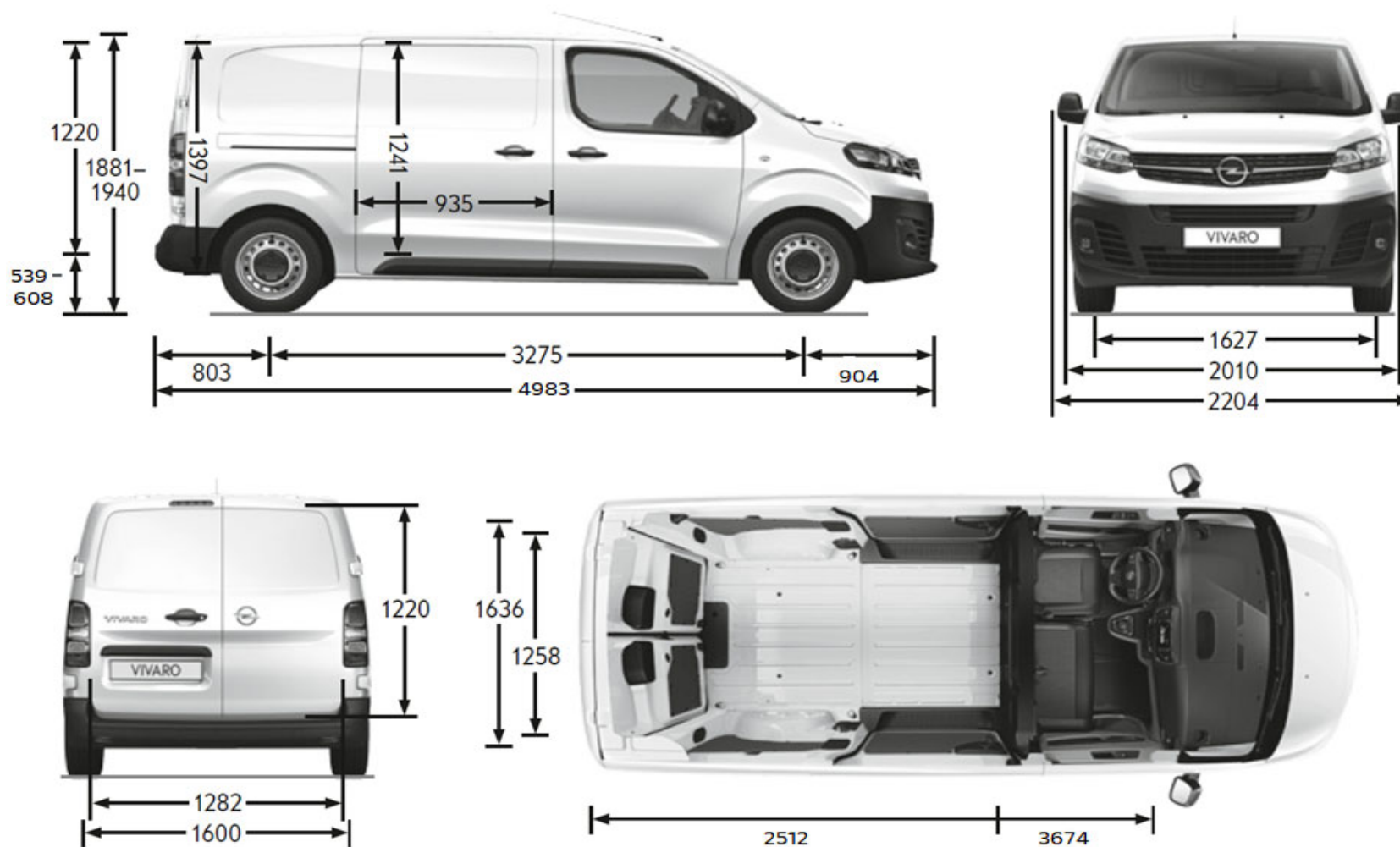
Optionale		Van L2 / L3	Preț
Dispozitive incarcare la bord si accesorii			Euro cu TVA Euro fără TVA
Dispozitiv de incarcare 7.4 kW monofazic	DLZ02	S	
Dispozitiv de incarcare 11 kW trifazic	DLZ04	O	541 455
Priza de putere (Conector putere)	DA204	O	541 455

"S" = Standard "O"=Opțional "-" = Indisponibil

## Opel Vivaro Electric - Date tehnice

Specificații generale	
Dimensiuni caroserie în mm	Vivaro Van M
Înălțime / cu sarcină mărită/ pachet drumuri grele	1895 / 1930 / 1935
Lungime	4983
Ampatament	3275
Lățime (cu/fără oglinzi)	2204 / 2010
Ecartament (față/spate)	1627 / 1600
Rază de bracare în metri	
Bordură la bordură	12,9
Perete la perete	12,4

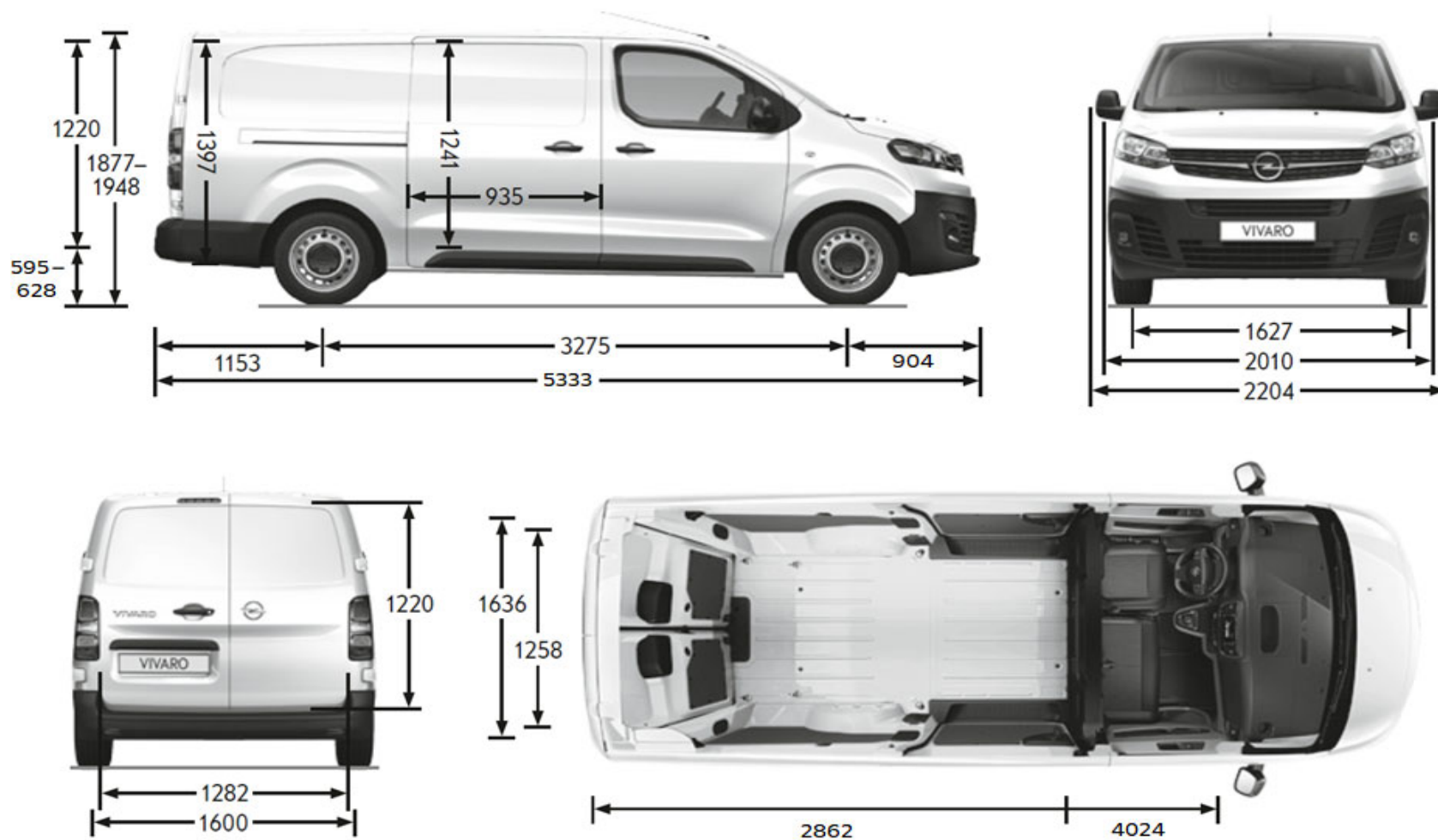
Specificații generale	
Dimensiuni spațiu încărcare în mm	Vivaro Van M
Lungime maximă de încărcare cu trapă în peretele despărțitor	3674
Lungime spațiu încărcare	2514
Lățime între pasajele roților	1258
Lățime maximă	1636
Înălțime maximă	1397
Volum portbagaj (ECIE) în m <sup>3</sup>	
Volum maxim de încărcare fără/cu trapă în peretele despărțitor	5,3 / 5,8



## Opel Vivaro Electric - Date tehnice

Specificații generale	
Dimensiuni caroserie în mm	Vivaro Van L
Înălțime / cu sarcină mărită/ pachet drumuri grele	- / 1935 / 1940
Lungime	5333
Ampatament	3275
Lățime (cu/fără oglinzi)	2204 / 2010
Ecartament (față/spate)	1627 / 1600
Rază de bracare în metri	Vivaro Van L
Bordură la bordură	12,9
Perete la perete	12,4

Specificații generale	
Dimensiuni spațiu încărcare în mm	Vivaro Van L
Lungime maximă de încărcare cu trapă în peretele despărțitor	4024
Lungime spațiu încărcare	2862
Lățime între pasajele roților	1258
Lățime maximă	1636
Înălțime maximă	1397
Volum portbagaj (ECIE) în m <sup>3</sup>	Vivaro Van L
Volum maxim de încărcare fără/cu trapă în peretele despărțitor	6,1 / 6,6



## Opel Vivaro Electric - Date tehnice

Mase în kg						
Motorizări	Greutate totală maximă (kg)	Greutate proprie min (kg)	Greutate maxima utila (kg)	Sarcina maximă a remorcii (kg)		Greutatea maximă admisă a vehiculului (kg)
				cu frâne (pantă 12%)	fără frâne	
<b>Van L2 - Medium (M)</b>						
Motorul electric cu o baterie de 50 kWh 100 kW / 136 CP	2800	1800	1000	1000	750	3865
Motorul electric cu o baterie de 75 kWh 100 kW / 136 CP	3015	2100	915	1000	750	4014
<b>Van L3 - Long (L)</b>						
Motorul electric cu o baterie de 50 kWh 100 kW / 136 CP	3100	1900	1250	1000	750	3890
Motorul electric cu o baterie de 75 kWh 100 kW / 136 CP	3045	2128	917	1000	750	4045



## Opel Vivaro Electric - Date tehnice

Motor și acumulator		
	Motorul electric (100 kW / 136 CP)	
Putere maximă (kW/CP)	100 / 136	
Cuplu maxim (Nm)	270	
Capacitatea bateriei (kWh)	50	75
Viteză maximă (km/h)	130	130
Accelerație 0-100 km/h (sec.)	12,1	13,3
Distanța maximă fără încărcare (km)	~215-223	~338-350
Consumul de energie (kWh / 100 km)	21,7-26,1	24,4-27,3
Timp de încărcare (încărcător de uz casnic trifazat ~ 11 kW)	~ 4 ore 45 minute	
Timp de încărcare (cu încărcător rapid ~ 100 kW)	~ 30 de minute (încărcare până la 80%)	~ 45 de minute (încărcare până la 80%)

Vehiculele noi Opel comercializate în România beneficiază de următoarele garanții:

- PENTRU DEFECTE DE FABRICATIE: 2 ani fara limita de kilometri
- ANTI-PERFORARE: VP 12 ani/ VU 5 ani/ 6 ani pentru Movano

Vehiculele electrice sau hibride beneficiază de o durată extinsă a garanției pentru bateria de tracțiune de 8 ani sau 160.000 km, în funcție de primul termen atins.

VP- vehicul de persoane VU- vehicul utilitar. Informațiile complete referitoare la garanție sunt prezentate în CARNETUL DE SERVICE SI GARANTIE.

\*Prețurile afișate au caracter de recomandare și sunt exprimate în EURO (€). Prețurile se vor calcula în RON la cursul din data efectuării plății sau la cursul bancii finanțatoare în cazul contractelor de leasing. Conținutul documentului corespunde descrierilor valabile la momentul editării acestuia, are titlu informativ și nu are valoare contractuală. Imaginile sunt cu titlu de prezentare. Caracteristicile tehnice prezentate pot diferi față de valorile omologate. Va rugăm să consultați concesionarii autorizați Opel pentru a primi cele mai recente informații.

Consumul de combustibil prezentat este un parametru determinat de producător conform metodologiei adoptate la nivel european (WLTP, Regulamentul UE nr. 1151/2017) și înscris în omologarea CE de tip a autovehiculului (COC).

Valorile consumului de combustibil și emisiile de CO<sub>2</sub> sunt informative, ele respectând omologarea WLTP. Începând cu data de 1 septembrie 2018, pentru autovehiculele noi omologarea de tip se acordă conform Procedurii de testare a autovehiculelor ușoare armonizată la nivel mondial (World Harmonised Light Vehicle Test Procedure, WLTP), o procedură de testare nouă și mai realistă pentru măsurarea consumului de combustibil și a emisiilor de CO<sub>2</sub>.

WLTP înlocuiește Noul Ciclu de Conducere European (NEDC), procedura de testare utilizată anterior. Datorită condițiilor de testare mai realiste, valorile consumului de combustibil și ale emisiilor de CO<sub>2</sub> măsurate conform WLTP sunt în multe cazuri mai mari decât cele măsurate prin NEDC.

Consumul de combustibil real variază în funcție de mai mulți factori, precum: echipamentele specifice/dotări opționale, tipul anvelopelor, viteza de deplasare, utilizarea climatizării, condițiile meteo, topografia, stilul de șofat, presiunea anvelopelor, greutatea transportată, etc.

Consumul de carburant și emisiile de CO<sub>2</sub> ale unui autoturism depind nu doar de randamentul său energetic, ci și de comportamentul la volan și de alți factori care nu sunt de natură tehnică.

Pentru vehiculele cu motor electric și PHEV timpul de încărcare depinde de puterea încărcătorului de la bordul vehiculului, a cablului de încărcare, de tipul și de puterea stației de încărcare utilizate, precum și de temperatura exterioară a punctului de încărcare și de temperatura bateriei.

Pentru informații suplimentare, va rugăm să vă adresați dealerilor Opel autorizați

TRUST MOTORS SRL – importator oficial Opel pentru România își rezervă dreptul de a modifica informațiile legate de prețuri, date tehnice și niveluri de echipare, ca urmare a unor erori de editare, modificări de gamă comercială sau schimbări de preț aparute în urma unor comunicări din partea producătorului, fără preaviz și fără a fi obligată să actualizeze acest document.

Imagini cu titlu de prezentare.

Conținutul are la baza informații disponibile la data de 1 Martie 2024.

# Modelul meu Opel Vivaro Electric

Model / Motor	Pret in Euro
---------------	--------------

## Optiuni selectate

-----	-----
-----	-----
-----	-----
-----	-----
-----	-----
-----	-----
-----	-----

## Pret total

-----	-----
Pret in Euro (fara TVA)	Pret in Euro (cu TVA)