

CITROËN ë-JUMPER



CITROËN ë-JUMPER

VERSIUNI / NIVELURI DE ECHIPARE / MOTORIZARI ë-JUMPER

Cod LCDV	Talie	Motor (kW / CP)	Baterie (kWh)	Pret fara TVA (Euro)	Pret cu TVA (Euro)
Furgon					
2CU95LHS86B009E6	35+ L3H2 – 13 mc	Electric 90 / 120	75	83,200	99,008
2CU97LHS86B009E6	35+ L4H2 – 15 mc	Electric 90 / 120	75	84,500	100,555
2CU97OHS86B009E6	35+ L4H3 – 17 mc	Electric 90 / 120	75	85,800	102,102
Sasiu Cabina simpla					
2CU98GHS86B009E6	35+ L4	Electric 90 / 120	75	79,500	94,605
Sasiu Cabina dubla					
2CU96YHS86B009E6	35+ L3	Electric 90 / 120	75	80,400	95,676

2 ANI GARANTIE fara limita de km

GARANTIE BATERIE DE TRACTIUNE: 8 ANI in limita a 160.000 km

OFERTA VALABILA INCEPAND CU 31.08.2023

CITROËN ë-JUMPER

DOTARI STANDARD

ë-Jumper

Functionalitate si Confort	Siguranta activa & pasiva	Design
Aer conditionat manual	Senzori de parcare spate – numai pentru Furgon	Jante otel 16" (215/75 R16)
Radio DAB (include in standard priza USB + comenzi radio pe volan)	ABS + AFU	Tapiterie material textil C&T Darko (35FX)
Computer de bord	ESP + ASR + Hill Assist + LAC (Load Adaptive Control)	
Geamuri electrice fata	Kit depanare provizorie	
Regulator si limitator de viteza	Airbag sofer	
Stergatoare parbriz cu 2 viteze si intermitenta	Centuri de siguranta pretensionate in 3 puncte	
Oglinzi reglabile electric si degivrate	Martor necuplare centuri siguranta	
Volan reglabil in adancime	Avertizor vizual si acustic necuplare centura sofer	
Scaun sofer reglabil pe inaltime	Tetiere scaune fata	
Bancheta pasager fata 2 locuri (WM06) cu scaun sofer cu reglaj lombar, cotiera si spatiu de depozitare	Inchidere centralizata cu telecomanda	
Bancheta spate 4 locuri (exclusiv pentru cabina dubla)		
Spatiu depozitare deschis in partea superioara a parbrizului (capucine) - exclusiv pentru cabina dubla		
Parbriz laminat		
Suport pahare + tableta		
Compartimente de depozitare		
Separator cabina din tabla		
Usa culisanta dreapta – numai pentru Furgon		
Usi batante spate din tabla cu deschidere la 96° si un sistem de tragere escamotabil la 180° – numai pentru Furgon		
Priza fata 12V		
Protectie semi-inaltime spatiu incarcare ⁽¹⁾		
Priza transformator – numai pentru Sasiu		

⁽¹⁾echipament standard pentru versiunile L4H2 si L4H3

CITROËN ë-JUMPER

DOTARI OPTIONALE ë-Jumper Furgon		Pret vanzare (EUR)	
Descriere optional	Cod	fara TVA	cu TVA
Pachet fumatori	AD01	20	23
Antena radio integrata in oglinda laterala dreapta	AT22	130	201
Priza USB + Priza 12 V in spatiul incarcare marfa	ES13	33	39
Placaj podea din lemn netratat	GB35	254	302
Tahograf	HC09	715	851
Oglinzi exterioare rabatabile electric	HU02	150	178
Priza transformator	JI01	202	240
Treapta escamotabila sub usa culisanta dreapta	KY04	865	1029
Usi spate cu deschidere 270°	LL02	325	387
Suport pahare + tableta	ME15	52	62
Anvelope All Season (225/75 R16)	MI32	306	364
Scaun sofer incalzit	NA03	117	139
Airbag-uri torace si cortina (include airbag pasager); atrage in std. WM08 - Scaun pasager individual	NF04	611	727
Airbag pasager	NN01	306	364
Pregatire pentru climatizare spatiu marfa	NR01	1372	1633
Usa laterala culisanta dreapta vitrata	PC11	104	124
2 usi laterale stanga - dreapta (culisante); incompatibil cu H3	PC12	403	480
Scaun sofer cu suspensie pneumatica; incompatibil cu NF04 si WM08	RH16	377	449
Roata de rezerva de dimensiuni normale	RS03	202	240
Sistem de monitorizare presiune pneuri	UE01	202	240
Usi spate vitrate cu degivrare	VC02	306	364
Alarma	WC05	358	426
Scaun pasager individual cu reglaj pe inaltime, lombar si cotiera	WM08	0	0
Pack Safety (AEBS: Sistem avansat franare de urgenta + LDWS: Avertizor depasire involuntara banda de rulare + Informatii si preconizari limitare viteza + HBA: Comutare automata la faza de drum + NB08: Stergatoare automate + faruri cu aprindere automata)	E702	761	906
Pack City (HU02: Oglinzi exterioare rabatabile electric + UB09: Camera marsarier + senzori de parcare spate (atrage in standard ecran tactil) + AO01: Sistem de supraveghere unghi mort)	J4XC	813	967
Pack Techno Low (RCAP: Sistem audio pe ecran tactil + ES14: 2 USB-uri + RE07: Climatizare automata)	J6DF	585	696

CITROËN ë-JUMPER

DOTARI OPTIONALE ë-Jumper Furgon		Pret vanzare (EUR)	
Descriere optional	Cod	fara TVA	cu TVA
Pack Techno High (JY02: Sistem de navigatie pe ecran tactil 7'' + ES14: 2 USB-uri + RE07: Climatizare automata + YR16: Citroen Connect Box 4G (servicii conectate + serviciu apel de urgenta + asistenta pentru localizare) + VH04: Volan imbracat in piele)	J6CD	1560	1856
Pack Cargo Low (TK02: Protectie semi-inaltime spatiu incarcare + ES02: Priza 12V in spatiul de incarcare marfa + LL02: Usi spate cu deschidere 270 ⁰ + FC71: Iluminare LED spatiu marfa + CR35: Maner usa culisanta + manere usi spate) – numai pentru L3	J6CJ	813	967
Pack Cargo High (GB36: Protectie inaltime spatiu incarcare din lemn + protectie podea din lemn stratificat + ES02: Priza 12V in spatiul de incarcare marfa + LL02: Usi spate cu deschidere 270 ⁰ + FC71: Iluminare LED spatiu marfa + CR35: Maner usa culisanta + manere usi spate) – numai pentru L3/L4	J6CL	2028	2413

CITROËN ë-JUMPER

DOTARI OPTIONALE ë-Jumper Sasiu			Pret vanzare (EUR)
Descriere optional	Cod	fara TVA	cu TVA
Pachet fumatori	AD01	20	23
Antena radio integrata in oglinda laterala dreapta	AT22	130	201
Tahograf	HC09	715	851
Oglinzi exterioare rabatabile electric	HU02	150	178
Suport pahare + tableta	ME15	52	62
Anvelope All Season (225/75 R16)	MI32	306	364
Scaun sofer incalzit	NA03	117	139
Airbag-uri torace si cortina (include airbag pasager); atrage in std. WM08 - Scaun pasager individual; - numai pentru cabina simpla	NF04	611	727
Airbag pasager	NN01	306	364
Scaun sofer cu suspensie pneumatica; incompatibil cu NF04 si WM08	RH16	377	449
Roata de rezerva de dimensiuni normale	RS03	202	240
Oglinzi gabarit marit 2,20 m	RX01	98	117
Oglinzi gabarit marit 2,35m	RX05	156	186
Sistem de monitorizare presiune pneuri	UE01	202	240
Scaun pasager individual cu reglaj pe inaltime, lombar si cotiera	WM08	0	0
Pack Safety (AEBS: Sistem avansat franare de urgenta + LDWS: Avertizor depasire involuntara banda de rulare + Informatii si preconizari limitare viteza + HBA: Comutare automata la faza de drum + NB08: Stergatoare automate + faruri cu aprindere automata)	E702	761	906
Pack Techno Low (RCAP: Sistem audio pe ecran tactil + ES14: 2 USB-uri + RE07: Climatizare automata)	J6DF	585	696
Pack Techno High (JY02: Sistem de navigatie pe ecran tactil 7" + ES14: 2 USB-uri + RE07: Climatizare automata + YR16: Citroen Connect Box 4G (servicii conectate + serviciu apel de urgenta + asistenta pentru localizare) + VH04: Volan imbracat in piele)	J6CD	1560	1856

CITROËN ë-JUMPER

CULORI EXTERIOR			Pret vanzare (EUR)	
Descriere culoare	Cod	Cod interior	fara TVA	cu TVA
Vopsea nemetalizata				
Alb (Icy White)	PRP0	35FX	0	0
Vopsea metalizata				
Gri (Gris Acier)	F4M0	35FX	481	572
Gri (Gris Graphito)	E9M0	35FX	481	572

CITROËN ë-JUMPER

CARACTERISTICI TEHNICE

Versiuni ë-Jumper

MOTOR

Putere maxima KW/CP 90/120

Cuplu maxim Nm 260

Carburant Electric

BATERIE

Tip Lithium-Ion

Capacitate (kW) 75

Timp de incarcare standard de la 0 la 100%
(Wallbox de 7.4 kW monofazic) 12h

Timp de incarcare standard de la 0 la 100%
(Wallbox de 22 kW trifazic) 9h

Timp de incarcare rapida de la 0 la 80%
(borna de 100kW) 1h

Autonomie (km) in WLTP pana la 249

TRANSMISIE

Punte motoare Fata

Cutie de viteze Automata

SUSPENSII

Fata Roti independente, Suspensie tip Mac Pherson cu bara antiruliu, arcuri elicoidale, amortizoare hidraulice integrate

Spate Punte rigida, arcuri lamelare, amotizoare hidraulice telescopice inclinate

FRANE

Fata / Spate Discuri ventilate / Discuri

-

Viteza maxima (km/h) 100

0 -100 km/h (secunde) -

DIMENSIUNI PNEURI

215/75 R16

CITROËN ë-JUMPER

CARACTERISTICI TEHNICE

DIMENSIUNI	ë-Jumper Furgon		
Versiuni	L3H2	L4H2	L4H3
Dimensiuni exterioare (mm)			
Lungime	5998	6363	
Inaltime (mm)	2524		2764
Latime fara oglinzi exterioare (mm)	2050		
Latime cu oglinzi exterioare standard (mm)	2508		
Latime cu oglinda exterioara 220 (mm)	2690		
Lungime consola fata (mm)	948		
Lungime consola spate (mm)	1015	1380	
Ampatament	4035		
Raza de bracaj intre borduri (m)	14.4		
Dimensiuni spatiu de incarcare (mm)			
Lungime	3700	4070	
Latime	1870		
Inaltime	1932		2168
Dimensiuni deschideri usi spate (mm)			
Latimea maxima a deschiderii	1562		
Inaltimea deschiderii	1790		2030
Dimensiuni deschideri usi laterale (mm)			
Latimea maxima a deschiderii	1250		
Inaltimea deschiderii	1755		
Volum util (m3)			
Volum util	13	15	17

CITROËN ë-JUMPER

CARACTERISTICI TEHNICE		
DIMENSIUNI	ë-Jumper Sasiu	
Versiuni	SASIU CS L4	SASIU CD L3
Dimensiuni exterioare (mm)		
Inaltime cabina	2153	
Lungime exterioara	6308	5943
Latime exterioara fara oglinzi / cu oglinzi standard / cu oglinzi 220 / cu oglinzi 235 (mm)	2050 / 2508 / 2690 / 2770	
Latime utila	2350 (max. carosabila)	
Lungime interioara utila	4895 (max. carosabila)	4054 (max. carosabila)
Inaltime interioara utila	2900 (max. carosabila)	
Ampatament	4035	
Consola fata	948	
Consola spate	1325	960
Ecartament fata	1810	
Ecartament spate	1790	
Diametru de bracaj intre borduri	1446	

CITROËN ë-JUMPER

CARACTERISTICI TEHNICE ë-Jumper Furgon

MASE (kg)

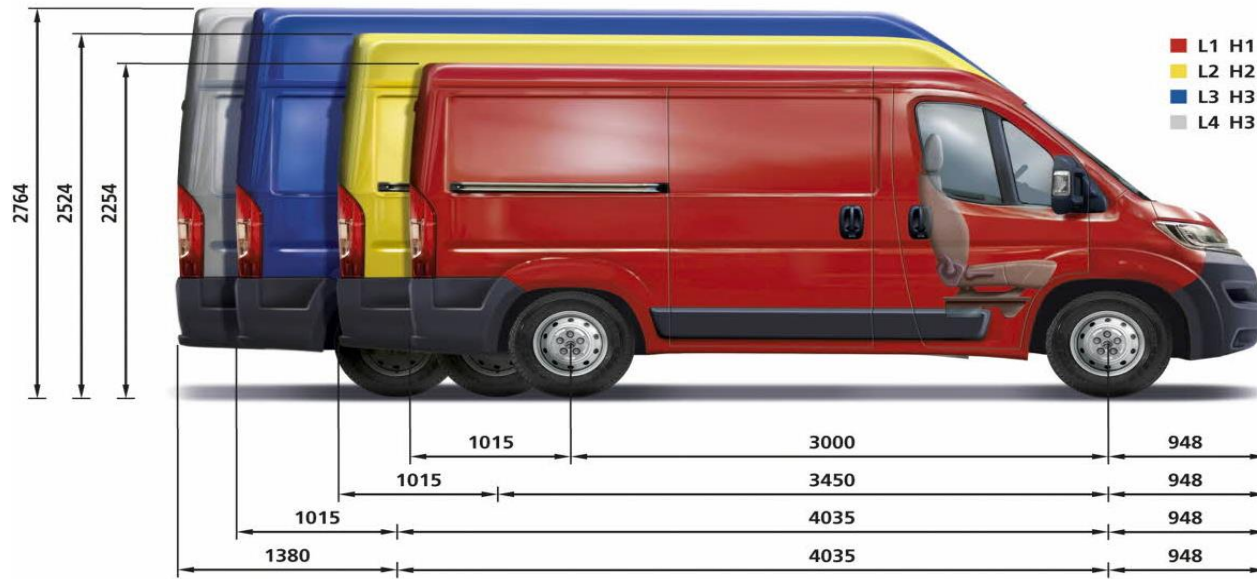
Talie	Sarcina	Motorizari	Masa max. admisibila (MTAC)	Masa in gol (min-max)	Sarcina utila (min-max)	Masa maxima remorcabila	Sarcina maxima autorizata		Masa totala rulanta autorizata (MTRA)
							Punte fata	Punte spate	
L3H2	35+	Electric 90 / 120 Baterie 70 kWh	3500	2.790–2.835	710–665	0	2100	2400	3500
L4H2				2.835–2.885	665–615				
L4H3				2870-2920	630–580				

CARACTERISTICI TEHNICE ë-Jumper Sasiu

MASE (kg)

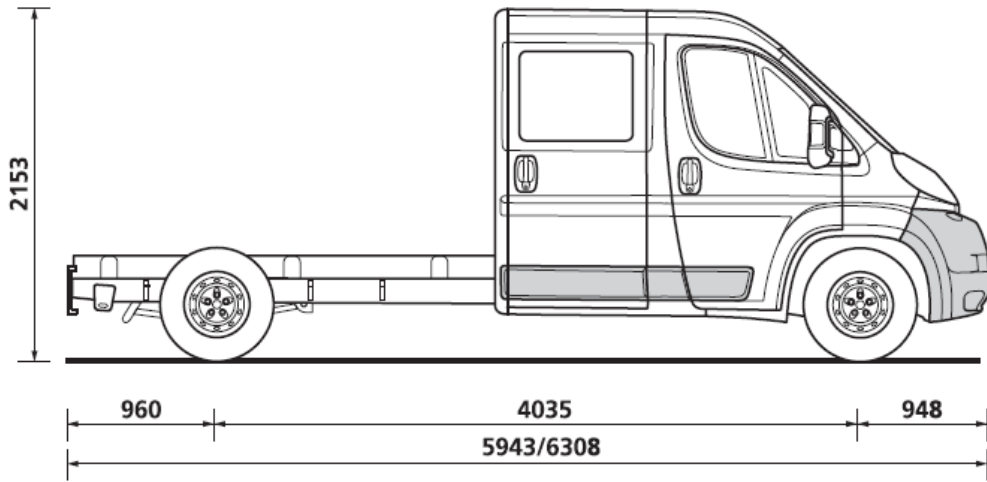
Tip	Talie	Sarcina	Motorizari	Masa max. admisibila (MTAC)	Masa in gol (min-max)	Masa maxima remorcabila	Sarcina maxima autorizata		Masa totala rulanta autorizata (MTRA)
							Punte fata	Punte spate	
Cabina simpla	L4	35+	Electric 90 / 120 Baterie 70 kWh	3500	2.485–2.505	0	2100	2400	3500
Cabina dubla	L3				2.710–2.750				

CITROËN ë-JUMPER

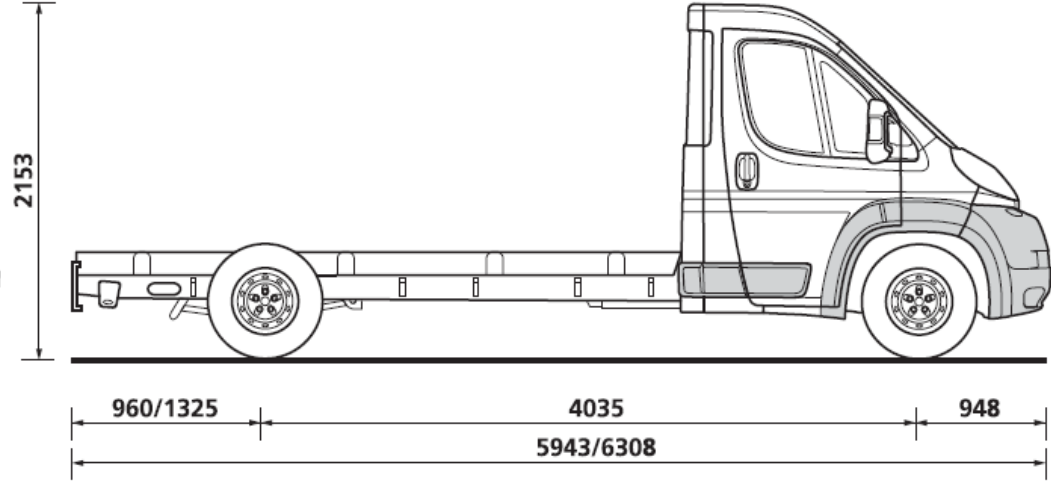


CITROËN ë-JUMPER

SASIU CABINA DUBLA L3/L4



SASIU CABINA SIMPLA L3/L4



CITROËN ë-JUMPER



GARANTIE:

Anticoroziune - 5 ani

Vopsea - 2 ani fara limita de kilometri

***Autoturismele Citroen beneficiaza de garantie contractuala de 48 de luni in limita a 100.000 kilometri, in conditiile stipulate in Carnetul de Garantie. Autovehiculele utilitare Citroen beneficiaza de garantie contractuala de 24 de luni fara limita de kilometri, in conditiile stipulate in Carnetul de Garantie. Bateria de tractiune a autoturismelor 100% electrice sau hibride reincarcabile beneficiaza de garantie contractuala de 96 de luni in limita a 160.000 kilometri si o conservare minima a capacitatii bateriei de 70%. Bateria de tractiune a autovehiculelor utilitare Citroen beneficiaza de garantie contractuala de 96 de luni in limita a 100.000 kilometri. Pentru mai multe detalii si conditii legate de garantii, consultati Carnetul de Garantie al autoturismului.**

Preturile afisate au caracter informativ si sunt exprimate in EURO (€). Preturile se vor calcula in RON la cursul BNR + 1% din data efectuarii platii sau la cursul bancii finantatoare in cazul contractelor de leasing.

Am facut toate eforturile pentru a asigura corectitudinea specificatiilor de produs, la data publicarii. Pentru informatii actualizate te rugam sa consulți un distribuitor autorizat Citroen.

Imaginile sunt cu titlu de prezentare.

*** Valorile consumului de combustibil și emisiile de CO2 sunt informative, ele respectand omologarea WLTP (Regulamentul UE 2017/948). Începând cu data de 1 septembrie 2018, pentru autovehiculele noi omologarea de tip se acordă conform Procedurii de testare a autovehiculelor ușoare armonizată la nivel mondial (World Harmonised Light Vehicle Test Procedure, WLTP), o procedură de testare nouă și mai realistă pentru măsurarea consumului de combustibil și a emisiilor de CO2.**

WLTP înlocuiește Noul Ciclu de Conducere European (NEDC), procedura de testare utilizată anterior. Datorită condițiilor de testare mai realiste, valorile consumului de combustibil și ale emisiilor de CO2 măsurate conform WLTP sunt în multe cazuri mai mari decât cele măsurate prin NEDC.

Consumul de combustibil real variază în funcție de mai mulți factori, precum: echipamentele specifice/dotări opționale, tipul anvelopelor, viteza de deplasare, utilizarea climatizării, condițiile meteo, topografia, stilul de sofat, presiunea anvelopelor, greutatea transportată, etc.

Pentru vehiculele cu motor electric si PHEV timpul de încărcare depinde de puterea încărcătorului de la bordul vehiculului, a cablului de încărcare, de tipul și de puterea stației de încărcare utilizate, precum si de temperatura exterioară a punctului de încărcare și de temperatura bateriei.

Pentru informații suplimentare contactează dealerul tău.

TRUST MOTORS SRL – importator oficial Citroen pentru Romania isi rezerva dreptul de a modifica informatiile afisate, legate de: date tehnice, preturi si dotari sau sa dezactiveze orice model, oricand, fara preaviz si fara a fi obligat sa actualizeze acest document.