

Opel Movano

Preturi, optiuni si date tehnice, 1 Ianuarie 2025



Opel Movano - Versiuni

Caroserie		Van 3.0 L2H1	Van 3.5 L2H1	Van 3.5 L3H2	Van 3.5 L3H2 Heavy	Van 3.5 L4H2 Heavy	Van 3.5 L4H3 Heavy	Sasiu Cabina Simpla 3.5 L3	Sasiu Cabina Simpla 3.5 L4 Heavy	Sasiu Cabina Dubla 3.5 L3	Sasiu Cabina Dubla 3.5 L4 Heavy
Motorizari	Transmisie	Euro cu TVA	Euro cu TVA	Euro cu TVA	Euro cu TVA	Euro cu TVA	Euro cu TVA	Euro cu TVA	Euro cu TVA	Euro cu TVA	Euro cu TVA
		Euro fara TVA	Euro fara TVA	Euro fara TVA	Euro fara TVA	Euro fara TVA	Euro fara TVA	Euro fara TVA	Euro fara TVA	Euro fara TVA	Euro fara TVA
Diesel	2.2 Diesel 88 kW/120 CP Manuala cu 6 viteze	27906 23450	-	-	-	-	-	-	-	-	-
	2.2 Diesel 103 kW/140 CP Manuala cu 6 viteze	-	-	34570 29050	35165 29550	36236 30450	37426 31450	31476 26450	32428 27250	33499 28150	33856 28450
	2.2 Diesel 103 kW/140 CP Automata cu 8 viteze	-	35819 30100	37961 31900	-	-	-	-	-	-	-
	2.2 Diesel 132 kW/180 CP Manuala cu 6 viteze	-	-	-	-	38021 31950	39092 32850	-	-	-	-
	2.2 Diesel 132 kW/180 CP Automata cu 8 viteze	-	-	39865 33500	-	41531 34900	42602 35800	-	-	-	-
Electric	Motorul electric cu baterie de 110 kWh 100 kW / 136 CP Automata	-	-	-	53372 44850	54800 46050	-	-	-	-	-

Opel Movano - Dotari

Pachete Optionale	Cod	Van	Sasiu	Pret
				Euro cu TVA Euro fara TVA
Pachet Cargo - Doar pentru L2, L3 - pentru versiuni cu motorizari termice DTK02: Protectie semi-inaltime spatiu incarcare + DES02: Priza 12V in spatiul de incarcare marfa + DLL02: Usi spate cu deschidere 270° + DFC71: Iluminare LED spatiu marfa	GJ6K7	O	-	619 520
Pachet Cargo - Doar pentru L4 - pentru versiuni cu motorizari termice DES02: Priza 12V in spatiul de incarcare marfa + DLL02: Usi spate cu deschidere 270° + DFC71: Iluminare LED spatiu marfa	GJ6K8	O	-	464 390
Pachet Comfort - pentru versiuni cu motorizari termice DYD01: Intra si pornire fara cheie, DFH05: Frana de parcare electrica, DME00: Compartiment depozitare central-Doar cu BUFX	GJ6LT	O	O	619 520
Pachet Constructii - pentru versiuni cu motorizari termice DUF04: Control inteligent al tractiunii + HDC: Hill Descend Control (Controlul la coborarea pantelor) + DMI32: Anvelope All Season + DSE08: Suspensie spate ranforsata + DRS03: Roata de rezerva de dimensiuni normale + DTD01: Cric	GJ6LH	O	O	774 650
Pachet Constructii Heavy - pentru versiuni cu motorizari termice DUF04: Control inteligent al tractiunii + HDC: Hill Descend Control (Controlul la coborarea pantelor) + DMI32: Anvelope All Season + DSE08: Suspensie spate ranforsata + DRS03: Roata de rezerva de dimensiuni normale + DTD01: Cric + DXX03: Pasaje roti plastic	GJ6LK	O	O	1006 845
Pachet Conversii DJI01: Priza transformator + DBQ01: Alternator 220 A + DBF02: Baterie 105Ah	DJI01	O	O	309 260
Pachet Oras DAO03: Asistenta unghi mort + detectarea traiectoriei transversale spate, DHU02: Oglinzi pliabile electric, DUB24: senzori parcare perimetral 360°, DN201: Oglinda retrovizoare digitala	GJ6S4	O	-	1392 1170
Pachet Tehnologie - pentru versiuni cu motorizari termice DZJB5: Navigatie 10' + doua porturi USB + servicii conectate, DRE07: Climatizare automata, DE301: Incarcator wireless, DGMDB: instrumentar bord complet digital	GJ6MA	O	O	2243 1885
Pachet Vizibilitate DNB08: Senzori lumini si ploaie + asistenta faza lunga, DPR03: Proiectoare ceata active la viraje	GJ6MU	O	O	309 260
Pachet Vizibilitate Plus DNB08: Senzori lumini si ploaie + asistenta faza lunga, DPR03: Proiectoare ceata active la viraje, DLA05: Faruri LED	GJ6MV	O	O	851 715
Pachet Comfort Tech - pentru versiuni cu motorizare electrica DQK13: Camera mers inapoi + DYD01: Acces fara cheie + DE301: Incarcator wireless + DZJC8: Port dublu USB	GJ6LI	O	-	1006 845
Pachet Constructii Heavy - pentru versiuni cu motorizare electrica DUF04: Control inteligent al tractiunii + HDC: Hill Descend Control (Controlul la coborarea pantelor) + DMI32: Anvelope All Season + DRS03: Roata de rezerva de dimensiuni normale + DTD01: Cric + DXX03: Pasaje roti plastic	GJ6LP	O	-	774 650
Pachet Iarna - pentru versiuni cu motorizare electrica DNA03: Scaun sofer incalzit + DLW02: Parbriz incalzit	GJ6LV	O	-	541 455
Pachet Tehnologie - pentru versiuni cu motorizare electrica DZJB5: Navigatie 10' + doua porturi USB + servicii conectate, DRE07: Climatizare automata	DZJB5	O	-	2011 1690

Optionale Exterior	Cod	Van	Sasiu	Pret
				Euro cu TVA
				Euro fara TVA
Alb	P0PR	O	O	0 0
Gri Expedition	P04K	O	O	464 390
Gri Tunet	P02B	O	O	464 390
Usa culisanta dreapta	DPC04	S	-	0 0
Usa culisanta stanga	DPC12	O	-	619 520
Usa laterala culisanta dreapta vitrata	DPC11	O	-	186 156
Usi spate cu deschidere 270°	DLL02	O	-	309 260
Usi spate vitrate cu degivrare (include oglinda interioara)	DVC02	O	-	309 260
Bara fata si spate negre	D6BEX	S	S	0 0
Bandouri laterale de protectie si carcase oglinzi exterioare de culoare neagra	D6AEX	S	S	0 0
Manere exterioare usi negre	DRZ48	S	S	0 0
Oglinzi exterioare reglabile electric si incalzite, rabatabile manual	DRK04	S	S	0 0
Geamuri electrice fata	D8BCF	S	S	0 0
Preechipare carlig de remorcare	DAQ11	O	O	309 260
Carlig remorcare fix	DAQ03	O	O	851 715
Carlig de remorcare pliabil	DAQ05	O	-	928 780
Treapta escamotabila sub usa culisanta dreapta	DKY04	O	-	851 715

Optionale Interior	Cod	Van	Sasiu	Pret
				Euro cu TVA
				Euro fara TVA
Tapiterie material textil negru	BTFX	S	S	0 0
Tapiterie vinilin	TJFZ	O	O	124 104
Tapiterie nivel mediu "Crepe embosse" (atrage in standard: DQK13-Camera mers inapoi + DKL11-ornamente cromate grile aerisire + DVH04-Volan din piele + DGF01-Spatiu depozitare sub scaun sofer)	BUFX	O	-	464 390
Tapiterie nivel mediu "Crepe embosse" (atrage in standard: DKL11-ornamente cromate grile aerisire + DVH04-Volan din piele + DGF01-Spatiu depozitare sub scaun sofer)	BUFX	-	O	232 195
Scaun sofer reglabil pe inaltime	DRH11	S	S	0 0
Bancheta pasager fata 2 locuri	DWM06	S	S	0 0
Scaun pasager individual	DWM08	O	O	124 104
Scaun sofer cu suspensie pneumatica (incompatibil cu DNF04 si DWM08)	DRH16	O	O	541 455
Aer conditionat	DRE01	S	S	0 0
Perete despartitor	DPX05	S	-	0 0
Perete despartitor vitrat	DPX09	O	-	124 104
Fara perete despartitor (pentru conversii)	DPX23	O	-	0 0
Alternator 180A	DBQ00	S	S	0 0
Alternator 220A	DBQ01	O	-	232 195
Baterie 105Ah	DBF02	O	-	124 104
Pregatire pentru climatizare spatiu marfa (atrage in std. DBQ01: Alternator 220 A)	DNR01	O	O	541 455
Computer de bord	DGMAE	S	S	0 0

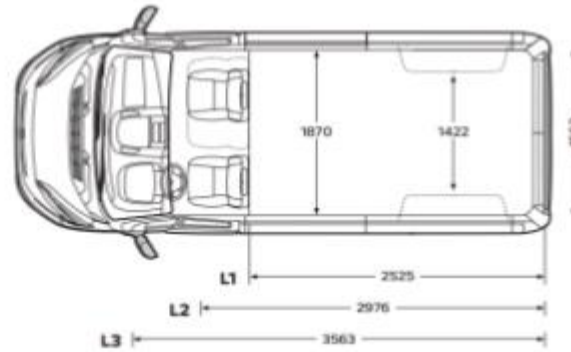
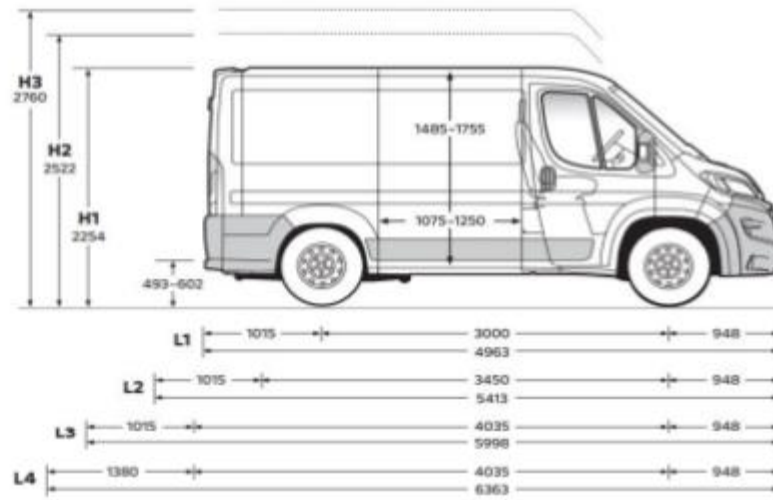
Optionale Interior	Cod	Van	Sasiu	Pret
				Euro cu TVA
				Euro fara TVA
Suport tableta	DME09	O	-	155 130
Spatiu depozitare deasupra parbriz	DJO01	O	O	124 104
Tahograf	DHC09	O	O	851 715
Volan reglabil manual in inaltime si adancime	DVH01	S	S	0 0
Geam electric sofer cu sistem antiprindere	DLT03	S	S	0 0
Geam electric pasager cu sistem antiprindere	DLU03	S	S	0 0
Optionale Infotainment	Cod	Van	Sasiu	Pret
				Euro cu TVA
				Euro fara TVA
Radio DAB 5', Bluetooth®, comenzi radio pe volan - pentru versiuni cu motorizari termice	DZJA6	S	S	0 0
Radio DAB 7', Bluetooth®, comenzi radio pe volan - pentru versiuni cu motorizare electrica	DZJC5	S	S	0 0
Optionale Siguranta	Cod	Van	Sasiu	Pret
				Euro cu TVA
				Euro fara TVA
ABS + AFU (antiblocare roti la franare+asistenta franare urgenta)	D8ASG	S	S	0 0
ESP + ASR + Hill Assist + LAC (Load Adaptive Control) (program electronic de stabilitate+control tractiune+asistenta coborare panta+control adaptiv fct de incarcare)	D8BSG	S	S	0 0
Inchidere centralizata cu telecomanda	D8CSG	S	S	0 0
Airbag sofer si pasager	DNN01	S	S	0 0
Airbag-uri torace si cortina (atrage in std. DWM08 - Scaun pasager individual)-Doar cu BUFX	DNF04	O	O	619 520

Optionale Siguranta	Cod	Van	Sasiu	Pret
				Euro cu TVA Euro fara TVA
Pachet de siguranta GSR2				0
AEBS avansat pietoni si ciclisti: Sistem avansat franare de urgenta + Asistenta pastrarea benzii de circulatie + Informatii si preonizari limitare viteza + Sistem avansat recunoastere semne de circulatie + Sistem monitorizare presiune pneuri	DE702	S	S	0
Senzori de parcare spate	DUB21	S	-	0
Optionale Roti si Anvelope	Cod	Van	Sasiu	Pret
				Euro cu TVA Euro fara TVA
Jante otel 15" (215/70 R15) - pentru versiunile L2, L3 Transmisie manuala	DZIAS	S	S	0
Jante otel 15" cu anvelope all season (215/70 R15) - pentru versiunile L2, L3 Transmisie manuala	DMI32	O	O	309 260
Jante otel 16" (215/75 R16) - pentru versiunile L3 Transmisie automata, L3 Heavy, L4 heavy	DZIAU	S	S	0
Jante otel 16" cu anvelope all season (215/75 R16) - pentru versiunile L3 Transmisie automata, L3 Heavy, L4 heavy	DMI32	O	O	309 260
Kit pana	DLV02	S	S	0
Roata de rezerva + cric	DRS03	O	O	232 195
Optionale Dispozitive incarcare la bord si Accesorii (pentru variantele electrice)	Cod	Van	Sasiu	Pret
				Euro cu TVA Euro fara TVA
Incarcator la bord 11 KW (trifazic)	DLZ04	S	-	0
Cablu Mode 3 (pentru Wallbox)	D7S02	S	-	0

"S" = Standard "O"=Opțional "-" = Indisponibil

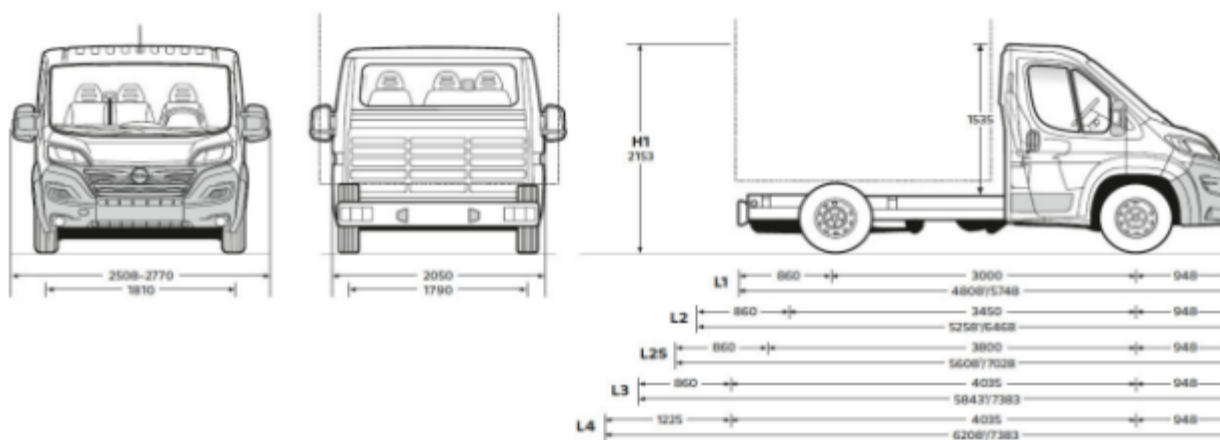
Opel Movano Van - Date tehnice

Movano Van				
Dimensiuni caroserie	L2H1	L3H2	L4H2	L4H3
Lungime (mm)	5413	5998	6363	6363
Latime (cu / fara oglinzi exterioare) (mm)	2690 / 2050	2690 / 2050	2690 / 2050	2690 / 2050
Înălțime (mm)	2254	2522	2522	2760
Ampatament (mm)	3450	4035	4035	4035
Ecartament (față/spate) (mm)	1810 / 1790	1810 / 1790	1810 / 1790	1810 / 1790
Înălțimea spațiului de marfă (mm)	503-602	503-602	503-602	503-602
Lățimea ușii glisante (mm)	1250	1250	1250	1250
Înălțimea ușii glisante (mm)	1485	1755	1755	1755
Lățimea ușii din spate (mm)	1562	1562	1562	1562
Înălțimea ușii din spate (mm)	1520	1790	1790	2030
Dimensiuni interioare	L2H1	L3H2	L4H2	L4H3
Lungime maximă (mm)	2976	3563	3930	3930
Lungime la înălțimea mijlocie fără despărțitor (mm)	2914	3499	3864	3864
Latime maximă fara compartimentare (mm)	1870	1870	1870	1870
Lățime între pasajele roților (mm)	1422	1422	1422	1422
Înălțimea maximă (mm)	1662	1932	1932	2172
Volum de încărcare (m ³)	10	13	15	17



Opel Movano Sasiu - Date tehnice

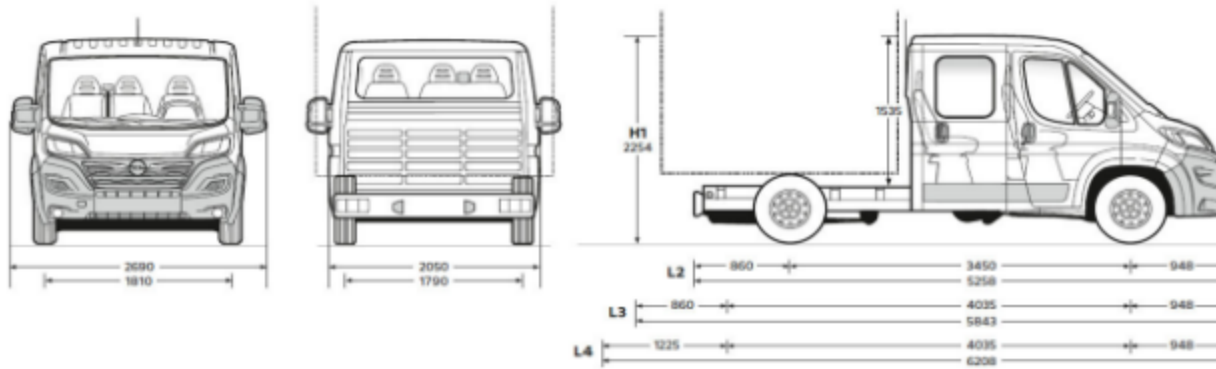
Movano Sasiu Cabina Simpla		
Dimensiuni caroserie	L3	L4
Lungime (mm)	5943	6308
Latime (cu / fara oglinzi exterioare) (mm)	2 508 - 2 770 / 2 050	2 508 - 2 770 / 2 050
Înălțime (mm)	2153	2153
Ampatament (mm)	4035	4035
Ecartament (față/spate) (mm)	1 810 / 1 790	1 810 / 1 790



¹ dimensiunea exactă poate varia în funcție de tipul de corp și accesoriile speciale

Movano Sasiu Cabina Dubla

Dimensiuni caroserie	L4
Lungime (mm)	6 208
Latime (cu / fara oglinzi exterioare) (mm)	2 690 / 2 050
Înălțime (mm)	2 254
Ampatament (mm)	4 035
Ecartament (față/spate) (mm)	1 810 / 1 790



Opel Movano - Date tehnice

Mase în kg									
Motorizări	Sarcina utila (t)	Greutate totală maximă (kg)	Greutate proprie min (kg)	Greutate maximă utila (kg)	Sarcina admisă pe osie (kg)		Sarcina maximă a remorcii (kg)		Greutatea maximă admisă a vehiculului (kg)
					în fata	în spate	cu frâne (pantă 12%)	fără frâne	
Movano Van - L2H1									
2.2 Diesel Start/Stop (88 kW/120 CP) MT6	3,0	3000	2075	925	1680	1650	2500	750	5500
2.2 Diesel Start/Stop (103 kW/140 CP) AT8	3,5	3500	2135	1365	1870	2000	2500	750	6000
Movano Van - L3H2									
2.2 Diesel Start/Stop (103 kW/140 CP) MT6	3,5	3500	2190	1310	2100	2400	2500	750	6500
2.2 Diesel Start/Stop (103 kW/140 CP) AT8	3,5	3500	2210	1290	2100	2400	2500	750	6500
2.2 Diesel Start/Stop (130 kW/180 CP) AT8	3,5	3500	2210	1290	2100	2400	2500	750	6500
Movano Van - L4H2									
2.2 Diesel Start/Stop (103 kW/140 CP) MT6	3,5	3500	2235	1265	2100	2400	3000	750	6500
2.2 Diesel Start/Stop (130 kW/180 CP) MT6	3,5	3500	2240	1260	2100	2400	3000	750	6500
2.2 Diesel Start/Stop (130 kW/180 CP) AT8	3,5	3500	2255	1245	2100	2400	3000	750	6500
Movano Van - L4H3									
2.2 Diesel Start/Stop (103 kW/140 CP) MT6	3,5	3500	2265	1235	2100	2400	3000	750	6500
2.2 Diesel Start/Stop (130 kW/180 CP) MT6	3,5	3500	2270	1230	2100	2400	3000	750	6500
2.2 Diesel Start/Stop (130 kW/180 CP) AT8	3,5	3500	2285	1215	2100	2400	3000	750	6500
Movano Sasiu Cabina Simpla - L3									
2.2 Diesel Start/Stop (103 kW/140 CP) MT6	3,5	3500	2140	1360	2100	2400	3000	750	6500
Movano Sasiu Cabina Simpla - L4									
2.2 Diesel Start/Stop (103 kW/140 CP) MT6	3,5	3500	2175	1325	2100	2400	3000	750	6500
Movano Sasiu Cabina Dubla - L3									
2.2 Diesel Start/Stop (103 kW/140 CP) MT6	3,5	3500	2285	1215	2100	2400	3000	750	6500
Movano Sasiu Cabina Dubla - L4									
2.2 Diesel Start/Stop (103 kW/140 CP) MT6	3,5 H	3500	2325	1175	2100	2400	3000	750	6500

Opel Movano - Date tehnice

Motorizări diesel					
Motorizări	2.2 Diesel Start/Stop (88 kW/120 CP)	2.2 Diesel Start/Stop (103 kW/140 CP)	2.2 Diesel Start/Stop (103 kW/140 CP)	2.2 Diesel Start/Stop (130 kW/180 CP)	2.2 Diesel Start/Stop (130 kW/180 CP)
Normă emisie	Euro 6e	Euro 6e	Euro 6e	Euro 6e	Euro 6e
Combustibil	Diesel	Diesel	Diesel	Diesel	Diesel
Nr. cilindri	4	4	4	4	4
Capacitate cilindrică (cm ³)	2184	2184	2184	2184	2184
Putere maximă (kW/CP)	88 / 120	103 / 140	103 / 140	130 / 180	130 / 180
la rpm	3500	3500	3500	3500	3500
Cuplu maxim (Nm)	320	380	380	450	450
la rpm	1400	1400	1400	1500	1500
Consum combustibil (l/100 km) (Movano Van)					
Transmisie	manuală cu 6 viteze	manuală cu 6 viteze	automată cu 8 viteze	manuală cu 6 viteze	automată cu 8 viteze
Combinat	7,9-8,6	7,9-9,6	n.a.	7,5-10,3	n.a.
Emisie CO ₂ (g/km)	209-225	207-255	n.a.	212-275	n.a.
Viteză maximă (km/h)	155	160	160	160	160
Consum combustibil (l/100 km) (Movano Sasiu)					
Transmisie	-	manuală cu 6 viteze	-	-	-
Combinat	-	7,1-10,5	-	-	-
Emisie CO ₂ (g/km)	-	262-267	-	-	-
Viteză maximă (km/h)	-	160	-	-	-

Opel Movano Electric - Date tehnice

Mase în kg									
Motorizări	Sarcina utila (t)	Greutate totală maximă (kg)	Greutate proprie min (kg)	Greutate maxima utila (kg)	Sarcina admisă pe osie (kg)		Sarcina maximă a remorcii (kg)		Greutatea maximă admisă a vehiculului (kg)
					in fata	in spate	cu frâne (pantă 12%)	fără frâne	
Movano Van - L3H2									
Motorul electric 100 kW / 136 CP	3,5	3500	2865	635	2100	2400	2500	750	6500
Movano Van - L4H2									
Motorul electric 100 kW / 136 CP	3,5	3500	2910	590	2100	2400	3000	750	6500

Opel Movano Electric - Date tehnice

Motor și acumulator	
	Motorul electric (100 kW / 136 CP)
Putere maximă (kW/CP)	100 / 136
Cuplu maxim (Nm)	270
Capacitatea bateriei (kWh)	110
Viteză maximă (km/h)	130
Accelație 0-100 km/h (sec.)	10,0
Distanța maximă fără încărcare (km)	~430
Consumul de energie (kWh / 100 km)	26,2
Timp de încărcare (încărcător de uz casnic trifazat ~ 11 kW)	~ 11 ore 45 minute
Timp de încărcare (cu încărcător rapid ~ 100 kW)	~ 55 de minute (încărcare până la 80%)

Vehiculele noi Opel comercializate în România beneficiază de următoarele garanții:

- PENTRU DEFECTE DE FABRICATIE: 2 ani fara limita de kilometri
- ANTI-PERFORARE: VP 12 ani/ VU 5 ani/ 6 ani pentru Movano

Vehiculele electrice sau hibride beneficiază de o durată extinsă a garanției pentru bateria de tracțiune de 8 ani sau 160.000 km, în funcție de primul termen atins.

VP- vehicul de persoane VU- vehicul utilitar. Informațiile complete referitoare la garanție sunt prezentate în CARNETUL DE SERVICE SI GARANTIE.

*Prețurile afișate au caracter de recomandare și sunt exprimate în EURO (€). Prețurile se vor calcula în RON la cursul din data efectuării plății sau la cursul bancii finanțatoare în cazul contractelor de leasing. Conținutul documentului corespunde descrierilor valabile la momentul editării acestuia, are titlu informativ și nu are valoare contractuală. Imaginile sunt cu titlu de prezentare. Caracteristicile tehnice prezentate pot diferi față de valorile omologate. Va rugăm să consultați concesionarii autorizați Opel pentru a primi cele mai recente informații.

Consumul de combustibil prezentat este un parametru determinat de producător conform metodologiei adoptate la nivel european (WLTP, Regulamentul UE nr. 1151/2017) și înscris în omologarea CE de tip a autovehiculului (COC). Valorile consumului de combustibil și emisiile de CO₂ sunt informative, ele respectând omologarea WLTP. Începând cu data de 1 septembrie 2018, pentru autovehiculele noi omologarea de tip se acordă conform Procedurii de testare a autovehiculelor ușoare armonizată la nivel mondial (World Harmonised Light Vehicle Test Procedure, WLTP), o procedură de testare nouă și mai realistă pentru măsurarea consumului de combustibil și a emisiilor de CO₂.

WLTP înlocuiește Noul Ciclu de Conducere European (NEDC), procedura de testare utilizată anterior. Datorită condițiilor de testare mai realiste, valorile consumului de combustibil și ale emisiilor de CO₂ măsurate conform WLTP sunt în multe cazuri mai mari decât cele măsurate prin NEDC.

Consumul de combustibil real variază în funcție de mai mulți factori, precum: echipamentele specifice/dotări opționale, tipul anvelopelor, viteza de deplasare, utilizarea climatizării, condițiile meteo, topografia, stilul de șofat, presiunea anvelopelor, greutatea transportată, etc.

Consumul de carburant și emisiile de CO₂ ale unui autoturism depind nu doar de randamentul său energetic, ci și de comportamentul la volan și de alți factori care nu sunt de natură tehnică.

Pentru vehiculele cu motor electric și PHEV timpul de încărcare depinde de puterea încărcătorului de la bordul vehiculului, a cablului de încărcare, de tipul și de puterea stației de încărcare utilizate, precum și de temperatura exterioară a punctului de încărcare și de temperatura bateriei.

Pentru informații suplimentare, va rugăm să vă adresați dealerilor Opel autorizați

TRUST MOTORS SRL – importator oficial Opel pentru România își rezervă dreptul de a modifica informațiile legate de prețuri, date tehnice și niveluri de echipare, ca urmare a unor erori de editare, modificări de gamă comercială sau schimbări de preț aparute în urma unor comunicări din partea producătorului, fără preaviz și fără a fi obligată să actualizeze acest document.

Imagini cu titlu de prezentare.

Conținutul are la baza informații disponibile la data de 1 Martie 2024.