

# Opel Movano

Prețuri, opțiuni și date tehnice, 1 Februarie 2024



O P E L



## Opel Movano - Model

Movano Van (3,0t)		L2H1	
Diesel	Motorizări	Transmisie	Euro cu TVA Euro fără TVA
		2.2 Diesel Blue Hdi Start/Stop 88 kW/120 CP	manuală cu 6 viteze

Movano Van (3,5t)		L2H1	L3H2
Diesel	Motorizări	Transmisie	Euro cu TVA Euro fără TVA
		2.2 Diesel Blue Hdi Start/Stop 103 kW/140 CP	manuală cu 6 viteze
	2.2 Diesel Blue Hdi Start/Stop 103 kW/140 CP	automată cu 8 viteze	<b>37 009</b> 31 100 <b>39 151</b> 32 900
	2.2 Diesel Blue Hdi Start/Stop 130 kW/180 CP	automată cu 8 viteze	- <b>41 055</b> 34 500

Movano Van (3,5t)		L4H2	L4H3
Diesel	Motorizări	Transmisie	Euro cu TVA Euro fără TVA
		2.2 Diesel Blue Hdi Start/Stop 103 kW/140 CP	manuală cu 6 viteze
	2.2 Diesel Blue Hdi Start/Stop 130 kW/180 CP	manuală cu 6 viteze	<b>39 746</b> 33 400 <b>40 817</b> 34 300
	2.2 Diesel Blue Hdi Start/Stop 130 kW/180 CP	automată cu 8 viteze	<b>42 721</b> 35 900 <b>43 792</b> 36 800

Movano Sasiu Cabina Simpla (3,5t)		L3	L4
Diesel	Motorizări	Transmisie	Euro cu TVA Euro fără TVA
		2.2 Diesel Blue Hdi Start/Stop 103 kW/140 CP	manuală cu 6 viteze

Movano Sasiu Cabina Dubla (3,5t)		L3	
Diesel	Motorizări	Transmisie	Euro cu TVA Euro fără TVA
		2.2 Diesel Blue Hdi Start/Stop 103 kW/140 CP	manuală cu 6 viteze

Movano Sasiu Cabina Dubla (3,5t heavy)		L4	
Diesel	Motorizări	Transmisie	Euro cu TVA Euro fără TVA
		2.2 Diesel Blue Hdi Start/Stop 103 kW/140 CP	manuală cu 6 viteze

## Opel Movano Van - Dotări Optionale

Pachete Optionale	Van	Preț	
		Euro cu TVA	Euro fără TVA
<b>Pachet Cargo 1</b> (pe versiunile L2 si L3) Protectie semi-inaltime spatiu incarcare, Priza 12V in spatiul de incarcare marfa, Usi spate cu deschidere 270°, Iluminare LED spatiu marfa, Manere interioare usa culisanta + usi spate	GJ6CJ	O	820 689
<b>Pachet Cargo 1</b> (pe versiunile L4) Priza 12V in spatiul de incarcare marfa, Usi spate cu deschidere 270°, Iluminare LED spatiu marfa, Maner usa culisanta + manere usi spate	GJ6LQ	O	588 494
<b>Pachet Cargo 2</b> (pe versiunile L3 si L4) Protectie podea, Protectie pe toata inaltimea spatiu incarcare, Priza 12V in spatiul de incarcare marfa, Usi spate cu deschidere 270°, Iluminare LED spatiu marfa, Maner usa culisanta + manere usi spate	GJ6CK	O	1779 1495
<b>Pachet Constructii</b> (pe versiunile L2 si L3) Control inteligent al tractiunii, Hill Descend Control (Controlul la coborarea pantelor), Anvelope All Season, Suspensie spate ranforsata, Roata de rezerva de dimensiuni normale, Cric	GJ6LH	O	820 689
<b>Pachet Oras</b> Asistenta unghi mort + detectarea traiectoriei transversale spate, Oglinzi pliabile electric, senzori parcare perimetral 360°, Oglinda retrovizoare digitala	GJ6S4	O	1392 1170
<b>Pachet Tehnologie</b> Navigatie 10' + doua porturi USB + servicii conectate, Climatizare automata, Incarcator wireless, instrumentar bord complet digital	GJ6MA	O	1934 1625
<b>Pachet Confort</b> Intrare si pornire fara cheie, Frana de parcare electrica, Compartiment depozitare central	GJ6LT	O	619 520
<b>Pachet Vizibilitate</b> Senzori lumini si ploaie + asistenta faza lunga, Proiectoare ceata active la viraje	GJ6MU	O	309 260
<b>Pachet Vizibilitate Plus</b> Senzori lumini si ploaie + asistenta faza lunga, Proiectoare ceata active la viraje, Faruri LED	GJ6MV	O	882 741
Optionale	Van	Preț	
Exterior		Euro cu TVA	Euro fără TVA
Alb	POPR	O	0 0
Gri Tunet	P02B	O	464 390
Gri Expedition	P04K	O	464 390
Usa culisanta stanga	DPC12	O	588 494
Preechipare carlig de remorcare	DAQ11	O	294 247
Carlig de remorcare demontabil	DAQ05	O	851 715
Carlig remorcare fix	DAQ03	O	696 585
Oglinzi exterioare reglabile electric si degivrante	DRK04	S	
Usa culisanta dreapta		S	
Usa laterala culisanta dreapta vitrata	DPC11	O	186 156
Usi spate cu deschidere 270°	DLL02	O	356 299
Usi spate vitrate cu degivrare (include oglinda interioara)	DVC02	O	294 247
Treapta escamotabila sub usa culisanta dreapta	DKY04	O	1006 845
Optionale	Van	Preț	
Interior		Euro cu TVA	Euro fără TVA
<b>Tapiterie material textil negru</b>	BTFX	S	
<b>Tapiterie vinilin</b>	TJFZ	O	124 104
Scaun sofer reglabil pe inaltime		S	
Scaun sofer cu suspensie pneumatica (incompatibil cu DNF04 si DWM08)	DRH16	O	541 455
Bancheta pasager fata 2 locuri	DWM06	S	
Scaun pasager individual	DWM08	O	124 104
Aer conditionat manual	DRE01	S	
Geamuri electrice		S	

"S" = Standard "O"=Opțional "-" = Indisponibil

## Opel Movano Van - Dotări Optionale

Optionale	Van	Preț
Interior		Euro cu TVA Euro fără TVA
Pregătire pentru climatizare spațiu marfa (atrage în std. DBQ01: Alternator 220 A)	O	526 442
Computer de bord	S	
Parasolar sofer și pasager	S	
Plafoniera față	S	
Volan reglabil manual în înălțime și adâncime	S	
Perete despartitor solid	S	
Perete despartitor vitrat	O	124 104
Spațiu depozitare deasupra parbriz	O	124 104
Suport tableta	O	124 104
Tahograf	O	820 689
Optionale	Van	Preț
Infotainment		Euro cu TVA Euro fără TVA
Radio FM, USB, Comenzi pe volan, Bluetooth, DAB	S	
Optionale	Van	Preț
Siguranta		Euro cu TVA Euro fără TVA
Airbag sofer + Airbag pasager	S	
Airbag-uri torace și cortina (atrage în std. DWM08 - Scaun pasager individual)	S	
Aprindere automată avarii în caz de decelerare brusca	S	
ABS + AFU (antiblocare roți la franare+asistență franare urgentă)	S	
ESP + ASR + Hill Assist + LAC (Load Adaptive Control) (program electronic de stabilitate+control tracțiune+asistență coborâre panta+control adaptiv fct de încărcare)	S	
Cruise control automat cu limitator de viteză	S	
Incuieră automată a ușilor în rulaj	S	
Inchidere centralizată cu telecomandă	S	
Senzori de parcare spate	S	
<b>Pachet Siguranță GSR2</b> AEBS avansat pietoni și cicliști: Sistem avansat franare de urgență + Asistență păstrarea benzii de circulație + Informații și preconfigurări limitare viteză + Sistem avansat recunoaștere semne de circulație + Camera mers înapoi + Sistem monitorizare presiune pneuri	S	
Alternator 180A	S	
Alternator 220A	O	232 195
Baterie 105Ah	O	124 104
Roata de rezervă + cric	O	232 195
Scut protecție motor	O	186 156
Optionale	Van	Preț
Roți și anvelope		Euro cu TVA Euro fără TVA
Jante otel 15" (215/70 R15) (pe versiunile L2 și L3 MT6)	(S)	
Jante otel 15" cu anvelope all season (215/70 R15) (pe versiunile L2 și L3 MT6)	O	356 299
Jante otel 16" (215/75 R16) (pe versiunile L2, L3 AT8 și Heavy)	(S)	
Jante otel 16" cu anvelope all season (215/75 R16) (pe versiunile L2, L3 AT8 și Heavy)	O	356 299

"S" = Standard "O"=Opțional "-" = Indisponibil

## Opel Movano Van - Dotări Optionale

Optionale		Van	Preț
Roti și anvelope			Euro cu TVA Euro fără TVA
Kit pana	<i>DLV02</i>	S	
Roata de rezerva	<i>DRS03</i>	O	<b>232</b> 195
Optionale		Van	Preț
Optiuni conversii și încărcare			Euro cu TVA Euro fără TVA
Suspensie ranforsata	<i>DSE08</i>	O	<b>139</b> 117
<b>Pachet conversii</b>		O	<b>309</b>
Priza transformator, Alternator 220 A, Baterie 105Ah	<i>DJI01</i>	O	260
Fara perete despartitor (pentru conversii)	<i>DPX23</i>	O	<b>0</b> 0

"S" = Standard "O"=Opțional "-" = Indisponibil

## Opel Movano Sasiu - Dotări Optionale

Pachete Optionale	Cabina Simpla	Cabina Dubla	Preț
			Euro cu TVA Euro fără TVA
<b>Pachet Constructii</b>			<b>820</b>
Control inteligent al tractiunii, Hill Descend Control (Controlul la coborarea pantelor), Anvelope All Season, Suspensie spate ranforsata, Roata de rezerva de dimensiuni normale, Cric	GJ6LH	O	689
<b>Pachet Constructii (pe versiunile Heavy)</b>			<b>990</b>
Control inteligent al tractiunii, Hill Descend Control (Controlul la coborarea pantelor), Anvelope All Season, Suspensie spate ranforsata, Roata de rezerva de dimensiuni normale, Cric	GJ6LJ	O	832
<b>Pachet Tehnologie</b>			<b>1 934</b>
Navigatie 10' + doua porturi USB + servicii conectate, Climatizare automata, Incarcator wireless, instrumentar bord complet digital	GJ6MA	O	1 625
<b>Pachet Confort</b>			<b>619</b>
Intrare si pornire fara cheie, Frana de parcare electrica, Compartiment depozitare central	GJ6LT	O	520
<b>Pachet Vizibilitate</b>			<b>309</b>
Senzori lumini si ploaie + asistenta faza lunga, Proiectoare ceata active la viraje	GJ6MU	O	260
<b>Pachet Vizibilitate Plus</b>			<b>882</b>
Senzori lumini si ploaie + asistenta faza lunga, Proiectoare ceata active la viraje, Faruri LED	GJ6MV	O	741

Optionale	Cabina Simpla	Cabina Dubla	Preț
			Euro cu TVA Euro fără TVA
<b>Exterior</b>			
Alb	POPR	O	0 0
Gri Tunet	PO2B	O	464 390
Gri Expedition	PO4K	O	464 390
Preechipare carlig de remorcare	DAQ11	O	294 247
Carlig remorcare fix	DAQ03	O	696 585
Oglinzi exterioare reglabile electric si degivrante	DRK04	S	
Oglinzi laterale 2.35 m	DRX05	O	124 104

Optionale	Cabina Simpla	Cabina Dubla	Preț
			Euro cu TVA Euro fără TVA
<b>Interior</b>			
<b>Tapiterie material textil negru</b>	BTFX	S	
<b>Tapiterie vinilin</b>	TJFZ	O	124 104
Scaun sofer reglabil pe inaltime		S	
Scaun sofer cu suspensie pneumatica (incompatibil cu DNF04 si DWM08)	DRH16	O	541 455
Bancheta pasager fata 2 locuri	DWM06	S	
Scaun pasager individual	DWM08	O	124 104
Aer conditionat manual	DRE01	S	
Geamuri electrice		S	
Pregatire pentru climatizare spatiu marfa (atrage in std. DBQ01: Alternator 220 A)	DNR01	O	526 442
Computer de bord		S	
Parasolar sofer si pasager		S	
Plafoniera fata		S	
Volan reglabil manual in inaltime si adancime		S	
Spatiu depozitare deasupra parbriz	DJO01	O	124 104
Suport tableta	DME09	O	124 104
Tahograf	DHC09	O	820 689

"S" = Standard "O"=Opțional "-" = Indisponibil

## Opel Movano Sasiu - Dotări Optionale

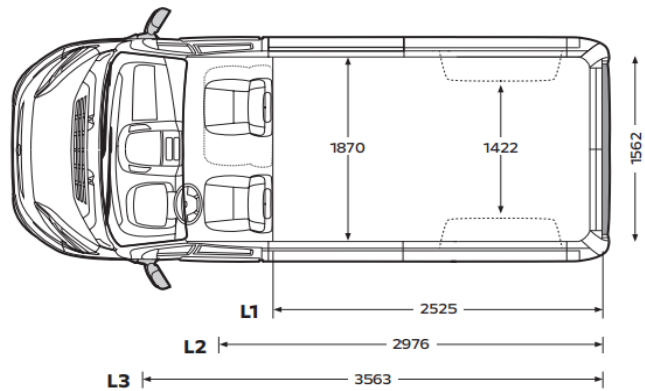
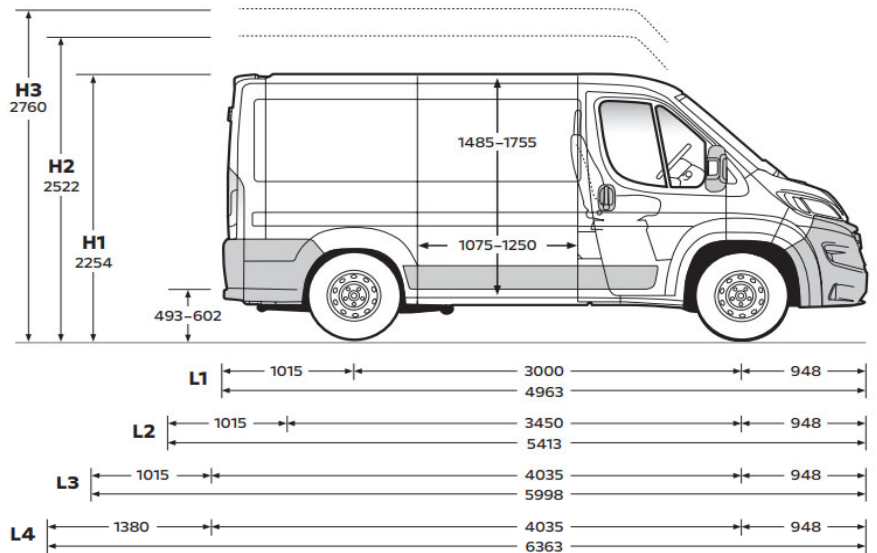
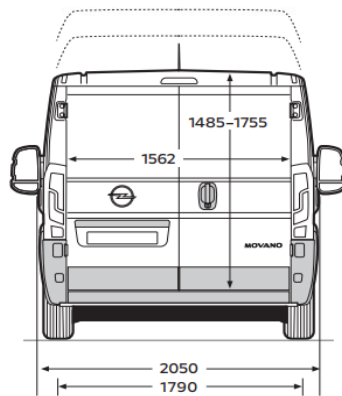
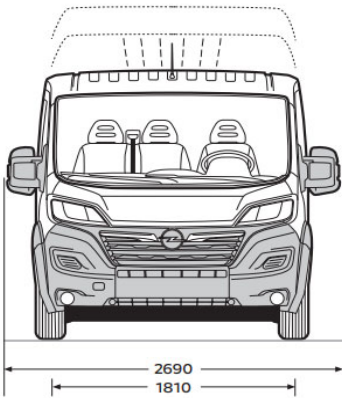
Optionale	Cabina Simpla	Cabina Dubla	Preț
<b>Infotainment</b>			Euro cu TVA Euro fără TVA
Radio FM, USB, Comenzi pe volan, Bluetooth, DAB <i>DZJA6</i>	S	S	
<b>Optionale</b>	<b>Cabina Simpla</b>	<b>Cabina Dubla</b>	<b>Preț</b>
<b>Siguranta</b>			Euro cu TVA Euro fără TVA
Airbag sofer + Airbag pasager <i>DNN01</i>	S	S	
Airbag-uri torace si cortina (atrage in std. DWM08 - Scaun pasager individual) <i>DNF04</i>	S	S	
Aprindere automata avarii in caz de decelerare brusca	S	S	
ABS + AFU (antiblocare roti la franare+asistenta franare urgenta)	S	S	
ESP + ASR + Hill Assist + LAC (Load Adaptive Control) (program electronic de stabilitate+control tractiune+asistenta coborare panta+control adaptiv fct de incarcare)	S	S	
Cruise control automat cu limitator de viteza	S	S	
Incuiere automata a usilor in rulaj	S	S	
Inchidere centralizata cu telecomanda	S	S	
<b>Pachet Siguranta GSR2</b> AEBS avansat pietoni si ciclisti: Sistem avansat franare de urgenta + Asistenta pastrarea benzii de circulatie + Informatii si preconizari limitare viteza + Sistem avansat recunoastere semne de circulatie + Camera mers inapoi + Sistem monitorizare presiune pneuri <i>DE702</i>	S	S	
Alternator 180A <i>DBQ00</i>	S	S	
Alternator 220A <i>DBQ01</i>	O	O	232 195
Baterie 105Ah <i>DBF02</i>	O	O	124 104
Scut protectie motor <i>DFX01</i>	O	O	186 156
<b>Optionale</b>	<b>Cabina Simpla</b>	<b>Cabina Dubla</b>	<b>Preț</b>
<b>Roti si anvelope</b>			Euro cu TVA Euro fără TVA
Jante otel 15" (215/70 R15) <i>DZIA5</i>	(S)	(S)	
Jante otel 15" cu anvelope all season (215/70 R15) <i>DMI32</i>	O	O	356 299
Jante otel 16" (215/75 R16) (pe versiunile Heavy) <i>DZIAU</i>	(S)	(S)	
Jante otel 16" cu anvelope all season (215/75 R16) (pe versiunile Heavy) <i>DMI32</i>	O	O	356 299
Kit pana <i>DLV02</i>	S	S	
Roata de rezerva <i>DRS03</i>	O	O	232 195
<b>Optionale</b>	<b>Cabina Simpla</b>	<b>Cabina Dubla</b>	<b>Preț</b>
<b>Optiuni conversii si incarcare</b>			Euro cu TVA Euro fără TVA
Suspensie ranforsata <i>DSE08</i>	O	O	139 117
<b>Pachet conversii</b> Priza transformator, Alternator 220 A, Baterie 105Ah <i>DJI01</i>	O	O	309 260
Fara perete despartitor (pentru conversii) <i>DCA03</i>	O	O	0 0

"S" = Standard "O"=Opțional "-" = Indisponibil

## Opel Movano Van - Date tehnice

### Movano Van

Dimensiuni caroserie	L2H1	L3H2	L4H2	L4H3
Lungime (mm)	5413	5998	6363	6363
Latime (cu / fara oglinzi exterioare) (mm)	2690 / 2050	2690 / 2050	2690 / 2050	2690 / 2050
Înălțime (mm)	2254	2522	2522	2760
Ampatament (mm)	3450	4035	4035	4035
Ecartament (față/spate) (mm)	1810 / 1790	1810 / 1790	1810 / 1790	1810 / 1790
Înălțimea spațiului de marfă (mm)	503-602	503-602	503-602	503-602
Lățimea ușii glisante (mm)	1250	1250	1250	1250
Înălțimea ușii glisante (mm)	1485	1755	1755	1755
Lățimea ușii din spate (mm)	1562	1562	1562	1562
Înălțimea ușii din spate (mm)	1520	1790	1790	2030
Dimensiuni interioare	L2H1	L3H2	L4H2	L4H3
Lungime maxima (mm)	2976	3563	3930	3930
Lungime la înălțimea mijlocie fără despărțitor (mm)	2914	3499	3864	3864
Latime maxima fara compartimentare (mm)	1870	1870	1870	1870
Lățime între pasajele roților (mm)	1422	1422	1422	1422
Înălțimea maximă (mm)	1662	1932	1932	2172
Volum de încărcare (m <sup>3</sup> )	10	13	15	17

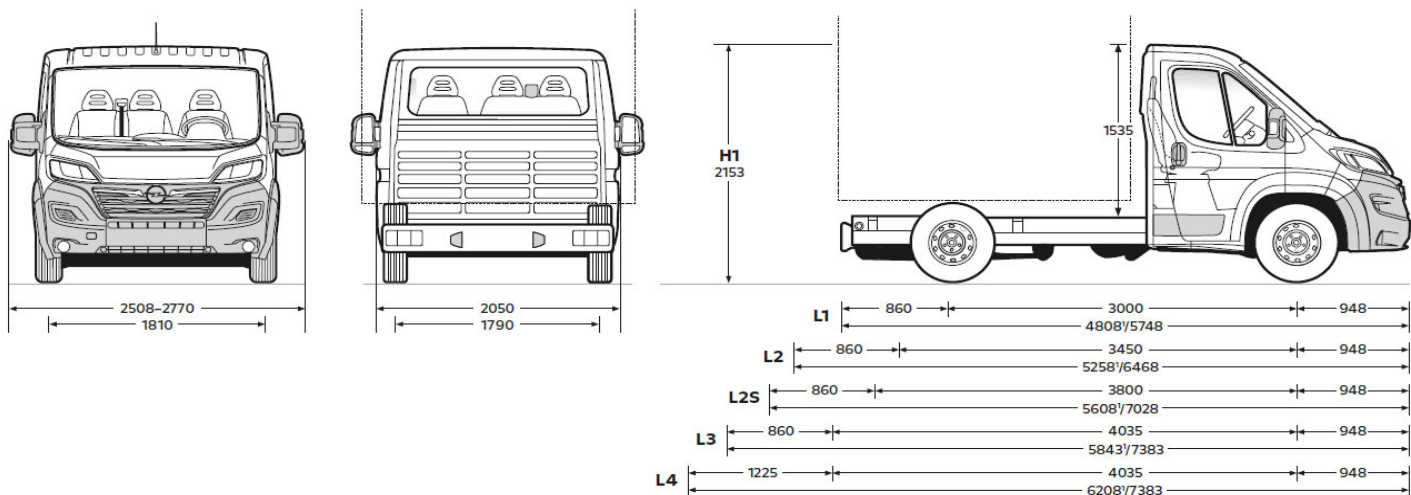




## Opel Movano Sasiu - Date tehnice

### Movano Sasiu Cabina Simpla

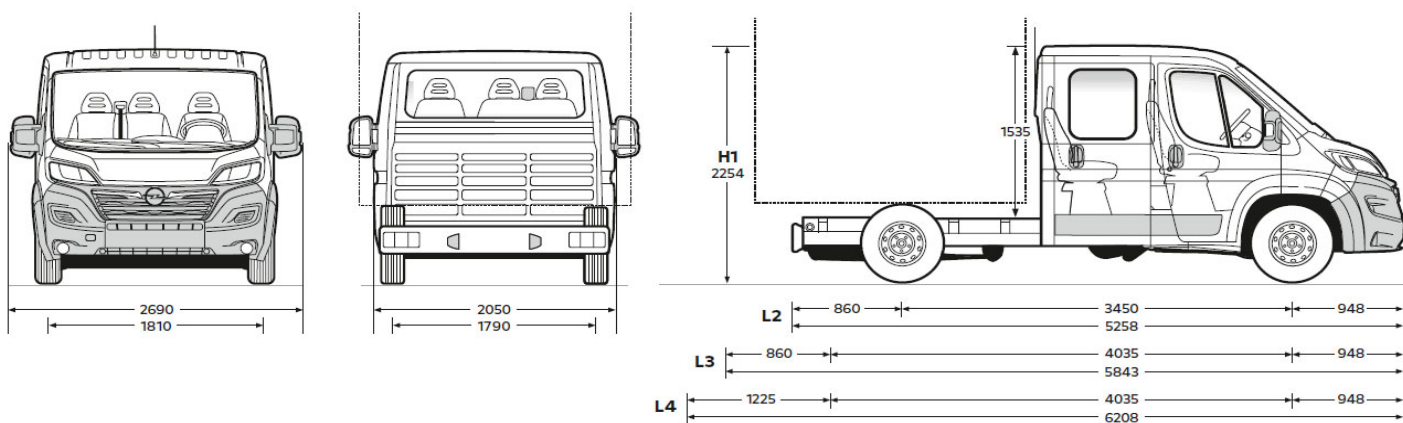
Dimensiuni caroserie	L3	L4
Lungime (mm)	5943	6308
Latime (cu / fara oglinzi exterioare) (mm)	2 508 - 2 770 / 2 050	2 508 - 2 770 / 2 050
Înălțime (mm)	2153	2153
Ampatament (mm)	4035	4035
Ecartament (față/spate) (mm)	1810 / 1790	1810 / 1790



<sup>1</sup> dimensiunea exactă poate varia în funcție de tipul de corp și accesoriile speciale

### Movano Sasiu Cabina Dubla

Dimensiuni caroserie	L4
Lungime (mm)	6 208
Latime (cu / fara oglinzi exterioare) (mm)	2 690 / 2 050
Înălțime (mm)	2 254
Ampatament (mm)	4 035
Ecartament (față/spate) (mm)	1810 / 1790



## Opel Movano - Date tehnice

<b>Mase în kg</b>									
Motorizări	Sarcina utilă (t)	Greutate totală maximă (kg)	Greutate proprie min (kg)	Greutate maximă utilă (kg)	Sarcina admisă pe osie (kg)		Sarcina maximă a remorcii (kg)		Greutatea maximă admisă a vehiculului (kg)
					în fata	în spate	cu frâne (pantă 12%)	fără frâne	
<b>Movano Van - L2H1</b>									
2.2 Diesel Start/Stop (88 kW/120 CP) MT6	3,0	3000	2075	925	1680	1650	2500	750	5500
2.2 Diesel Start/Stop (103 kW/140 CP) AT8	3,5	3500	2135	1365	1870	2000	2500	750	6000
<b>Movano Van - L3H2</b>									
2.2 Diesel Start/Stop (103 kW/140 CP) MT6	3,5	3500	2190	1310	2100	2400	2500	750	6500
2.2 Diesel Start/Stop (103 kW/140 CP) AT8	3,5	3500	2210	1290	2100	2400	2500	750	6500
2.2 Diesel Start/Stop (130 kW/180 CP) AT8	3,5	3500	2210	1290	2100	2400	2500	750	6500
<b>Movano Van - L4H2</b>									
2.2 Diesel Start/Stop (103 kW/140 CP) MT6	3,5	3500	2235	1265	2100	2400	3000	750	6500
2.2 Diesel Start/Stop (130 kW/180 CP) MT6	3,5	3500	2240	1260	2100	2400	3000	750	6500
2.2 Diesel Start/Stop (130 kW/180 CP) AT8	3,5	3500	2255	1245	2100	2400	3000	750	6500
<b>Movano Van - L4H3</b>									
2.2 Diesel Start/Stop (103 kW/140 CP) MT6	3,5	3500	2265	1235	2100	2400	3000	750	6500
2.2 Diesel Start/Stop (130 kW/180 CP) MT6	3,5	3500	2270	1230	2100	2400	3000	750	6500
2.2 Diesel Start/Stop (130 kW/180 CP) AT8	3,5	3500	2285	1215	2100	2400	3000	750	6500
<b>Movano Sasiu Cabina Simpla - L3</b>									
2.2 Diesel Start/Stop (103 kW/140 CP) MT6	3,5	3500	2140	1360	2100	2400	3000	750	6500
<b>Movano Sasiu Cabina Simpla - L4</b>									
2.2 Diesel Start/Stop (103 kW/140 CP) MT6	3,5	3500	2175	1325	2100	2400	3000	750	6500
<b>Movano Sasiu Cabina Dubla - L3</b>									
2.2 Diesel Start/Stop (103 kW/140 CP) MT6	3,5	3500	2285	1215	2100	2400	3000	750	6500
<b>Movano Sasiu Cabina Dubla - L4</b>									
2.2 Diesel Start/Stop (103 kW/140 CP) MT6	3,5 H	3500	2325	1175	2100	2400	3000	750	6500

## Opel Movano - Date tehnice

Motorizări diesel					
Motorizări	2.2 Diesel Start/Stop (88 kW/120 CP)	2.2 Diesel Start/Stop (103 kW/140 CP)	2.2 Diesel Start/Stop (103 kW/140 CP)	2.2 Diesel Start/Stop (130 kW/180 CP)	2.2 Diesel Start/Stop (130 kW/180 CP)
Normă emisie	Euro 6e	Euro 6e	Euro 6e	Euro 6e	Euro 6e
Combustibil	Diesel	Diesel	Diesel	Diesel	Diesel
Nr. cilindri	4	4	4	4	4
Capacitate cilindrică (cm <sup>3</sup> )	2184	2184	2184	2184	2184
Putere maximă (kW/CP)	88 / 120	103 / 140	103 / 140	130 / 180	130 / 180
la rpm	3500	3500	3500	3500	3500
Cuplu maxim (Nm)	320	380	380	450	450
la rpm	1400	1400	1400	1500	1500

Consum combustibil (l/100 km) (Movano Van)					
Transmisie	manuală cu 6 viteze	manuală cu 6 viteze	automată cu 8 viteze	manuală cu 6 viteze	automată cu 8 viteze
Combinat	7,9-8,6	7,9-9,6	n.a.	7,5-10,3	n.a.
Emisie CO <sub>2</sub> (g/km)	209-225	207-255	n.a.	212-275	n.a.
Viteză maximă (km/h)	155	160	160	160	160

Consum combustibil (l/100 km) (Movano Sasiu)					
Transmisie	-	manuală cu 6 viteze	-	-	-
Combinat	-	7,1-10,5	-	-	-
Emisie CO <sub>2</sub> (g/km)	-	262-267	-	-	-
Viteză maximă (km/h)	-	160	-	-	-

Vehiculele noi Opel comercializate în România beneficiază de următoarele garanții:

- PENTRU DEFECTE DE FABRICATIE: 2 ani fara limita de kilometri
- ANTI-PERFORARE: VP 12 ani/ VU 5 ani/ 6 ani pentru Movano

Vehiculele electrice sau hibride beneficiază de o durată extinsă a garanției pentru bateria de tracțiune de 8 ani sau 160.000 km, în funcție de primul termen atins.

VP- vehicul de persoane VU- vehicul utilitar. Informațiile complete referitoare la garanție sunt prezentate în CARNETUL DE SERVICE SI GARANTIE.

\*Prețurile afișate au caracter de recomandare și sunt exprimate în EURO (€). Prețurile se vor calcula în RON la cursul din data efectuării plății sau la cursul bancii finanțatoare în cazul contractelor de leasing. Conținutul documentului corespunde descrierilor valabile la momentul editării acestuia, are titlu informativ și nu are valoare contractuală. Imaginile sunt cu titlu de prezentare. Caracteristicile tehnice prezentate pot diferi față de valorile omologate. Va rugăm să consultați concesionarii autorizați Opel pentru a primi cele mai recente informații.

Consumul de combustibil prezentat este un parametru determinat de producător conform metodologiei adoptate la nivel european (WLTP, Regulamentul UE nr. 1151/2017) și înscris în omologarea CE de tip a autovehiculului (COC).

Valorile consumului de combustibil și emisiile de CO<sub>2</sub> sunt informative, ele respectând omologarea WLTP. Începând cu data de 1 septembrie 2018, pentru autovehiculele noi omologarea de tip se acordă conform Procedurii de testare a autovehiculelor ușoare armonizată la nivel mondial (World Harmonised Light Vehicle Test Procedure, WLTP), o procedură de testare nouă și mai realistă pentru măsurarea consumului de combustibil și a emisiilor de CO<sub>2</sub>.

WLTP înlocuiește Noul Ciclu de Conducere European (NEDC), procedura de testare utilizată anterior. Datorită condițiilor de testare mai realiste, valorile consumului de combustibil și ale emisiilor de CO<sub>2</sub> măsurate conform WLTP sunt în multe cazuri mai mari decât cele măsurate prin NEDC.

Consumul de combustibil real variază în funcție de mai mulți factori, precum: echipamentele specifice/dotări opționale, tipul anvelopelor, viteza de deplasare, utilizarea climatizării, condițiile meteo, topografia, stilul de șofat, presiunea anvelopelor, greutatea transportată, etc.

Consumul de carburant și emisiile de CO<sub>2</sub> ale unui autoturism depind nu doar de randamentul său energetic, ci și de comportamentul la volan și de alți factori care nu sunt de natură tehnică.

Pentru vehiculele cu motor electric și PHEV timpul de încărcare depinde de puterea încărcătorului de la bordul vehiculului, a cablului de încărcare, de tipul și de puterea stației de încărcare utilizate, precum și de temperatura exterioară a punctului de încărcare și de temperatura bateriei.

Pentru informații suplimentare, va rugăm să vă adresați dealerilor Opel autorizați

TRUST MOTORS SRL – importator oficial Opel pentru România își rezervă dreptul de a modifica informațiile legate de prețuri, date tehnice și niveluri de echipare, ca urmare a unor erori de editare, modificări de gamă comercială sau schimbări de preț aparute în urma unor comunicări din partea producătorului, fără preaviz și fără a fi obligată să actualizeze acest document.

Imagini cu titlu de prezentare.

Conținutul are la baza informații disponibile la data de 1 Februarie 2024.

## Modelul menu Opel Movano

Model / Motor	Pret in Euro
---------------	--------------

### Optiuni selectate

-----	-----
-----	-----
-----	-----
-----	-----
-----	-----
-----	-----
-----	-----

### Pret total

-----	-----
Pret in Euro (fara TVA)	Pret in Euro (cu TVA)