

Opel Vivaro

Prețuri, opțiuni și date tehnice, 1 Februarie 2024



O P E L



Opel Vivaro - Model

	Vivaro		Van L2 - Medium (M)	Van L3 - Long (L)	Crew Van L3 - Long (L)
	Motorizări	Transmisie	Euro cu TVA Euro fără TVA	Euro cu TVA Euro fără TVA	Euro cu TVA Euro fără TVA
Diesel	1.5 Diesel Start / Stop 88 kW/120 CP	manuală cu 6 viteze	30 821 25 900	32 249 27 100	-
	2.0 Diesel Start / Stop 106 kW/145 CP	manuală cu 6 viteze	32 249 27 100	33 796 28 400	37 247 31 300
	2.0 Diesel Start / Stop 106 kW/145 CP	automată cu 8 viteze	33 796 28 400	35 343 29 700	38 794 32 600
	2.0 Diesel Start / Stop 132 kW/180 CP	automată cu 8 viteze	35 819 30 100	37 247 31 300	40 817 34 300

Opel Vivaro - Dotări Optionale

Pachete Optionale		Van L2 / L3	Crew Van L3	Preț	
				Euro cu TVA	Euro fără TVA
Pachet Conversie				541	
Instalatie electrica cu capacitate marita (alternator + baterie), Pregatire electrica carlig de remorcare	DBQ01	O	O	455	
Pachet Santier				1160	
Garda la sol marita cu 175 mm, Scut motor, Roata rezerva, Sistem avansat de control al tractiunii, Jante tabla 17 (215/60 R17)	DGA04	O	O	975	
Pachet Confort				1392	
Acces fara cheie, Volan din piele, Incarcator wireless, Climatizare automata, Frana de parcare electrica, Compartimente de depozitare inchise, Proiectoare ceata, Oglinzi pliabile	DYD01	O	O	1170	
Optionale		Van L2 / L3	Crew Van L3	Preț	
Exterior				Euro cu TVA	Euro fără TVA
Alb Kaolin	POPR	O	O	0	0
Gri Kontrast	MOF4	O	O	696	585
Gri Merkur	MO1J	O	O	696	585
Negru Karbon	MO9V	O	O	696	585
Bare fata si spate negre		S	S		
Manere usi de culoare neagra	DRZ48	S	S		
Bandouri laterale de protectie si carcase oglinzi exterioare de culoare neagra		S	S		
Usa laterala culisanta dreapta	DWZ04	S	S		
Usa laterala culisanta stanga	DWZ07	O	O	541	455
Geamuri electrice fata	DLT03	S	S		
Geamuri fumurii randul 2, intensitate sporita	DVD09	O	S	619	520
Geamuri laterale fixe randul 2	DVG07	O	S	155	130
Geamuri laterale fixe randul 3	DVI01	O	O	619	520
Usi spate batante cu deschidere 180°	DWO01	S	S		
Usi spate batante vitrate cu stergator si degivrare cu deschidere 180°	DWO05	O	O	387	325
Hayon vitrat cu stergator si degivrare, fara deschidere luneta	DWO06	O	O	387	325
Oglinzi exterioare reglabile electric si incalzite	DRJ05	S	S		
Faruri si Stergatoare Automate	DNB08	S	S		

"S" = Standard "O"=Opțional "-" = Indisponibil

Opel Vivaro - Dotări Optionale

Optionale		Van L2 / L3	Crew Van L3	Pret
Exterior				Euro cu TVA Euro fără TVA
Faruri cu lumini de zi	DLA09	S	S	
Faruri EcoLed cu lumini de zi	DLA10	O	O	541 455
Proiector ceata	DPR06	O	O	278 234
Carlig de remorcare detasabil	DAQ05	O	O	696 585
Carlig tractare "heavy duty" detasabil cu unelte (bila si carlig)	DAQ10	O	O	851 715
Sarcina marita (doar pe L2; std. pe L3)	DCZ02	O	S	696 585
Optionale		Van L2 / L3	Crew Van L3	Pret
Interior				Euro cu TVA Euro fără TVA
Tapiterie textila	43FT	S	S	
Bancheta pasager 2 locuri cu tetiera si spatiu de depozitare	DWAAF	S	S	
Bancheta pasager 2 locuri functie FLEX CARGO				541
Scaun central rabatabil pentru pasager cu tableta de scris pivotanta integrata, scaun lateral pentru pasageri ridicabil cu peretele despartitor mobil pentru incarcaturi lungi	DWAAAT	O	-	455
Scaun pasager individual fata cu cotiera	DWAAS	O	O	0 0
Scaune incalzite; atrage in std. DNF26 - Airbaguri torace laterale fata sofer si pasager	DNA01	O	O	541 455
Computer de bord	DGMAE	S	S	
Perete despartitor	DPX01	S	S	
Perete despartitor vitrat cu izolatia acustica	DPX37	O	-	278 234
Podea lemn 9mm cu sine aluminiu si vopsea antialunecare + panouri laterale si pasaje roti din lemn	DGB38	O	O	851 715
Podea lemn 9mm cu sine aluminiu si vopsea antialunecare	DGB33	O	O	541 455
Aer conditionat manual	DRE01	S	S	
Pregatire pentru climatizare spatiu marfa	DNR01	O	-	387 325
Sistem de incalzire auxiliar cu telecomanda-tip Webasto (Incompatibil cu motorul 1.5 diesel 120 CP)	DDK12	O	O	1 160 975
Volan reglabil in inaltime si adancime	DVH01	S	S	
Compartiment marfa iluminat		S	-	
Iluminare LED spatiu incarcare	DFC56	O	-	139 117

"S" = Standard "O"=Opțional "-" = Indisponibil

Opel Vivaro - Dotări Optionale

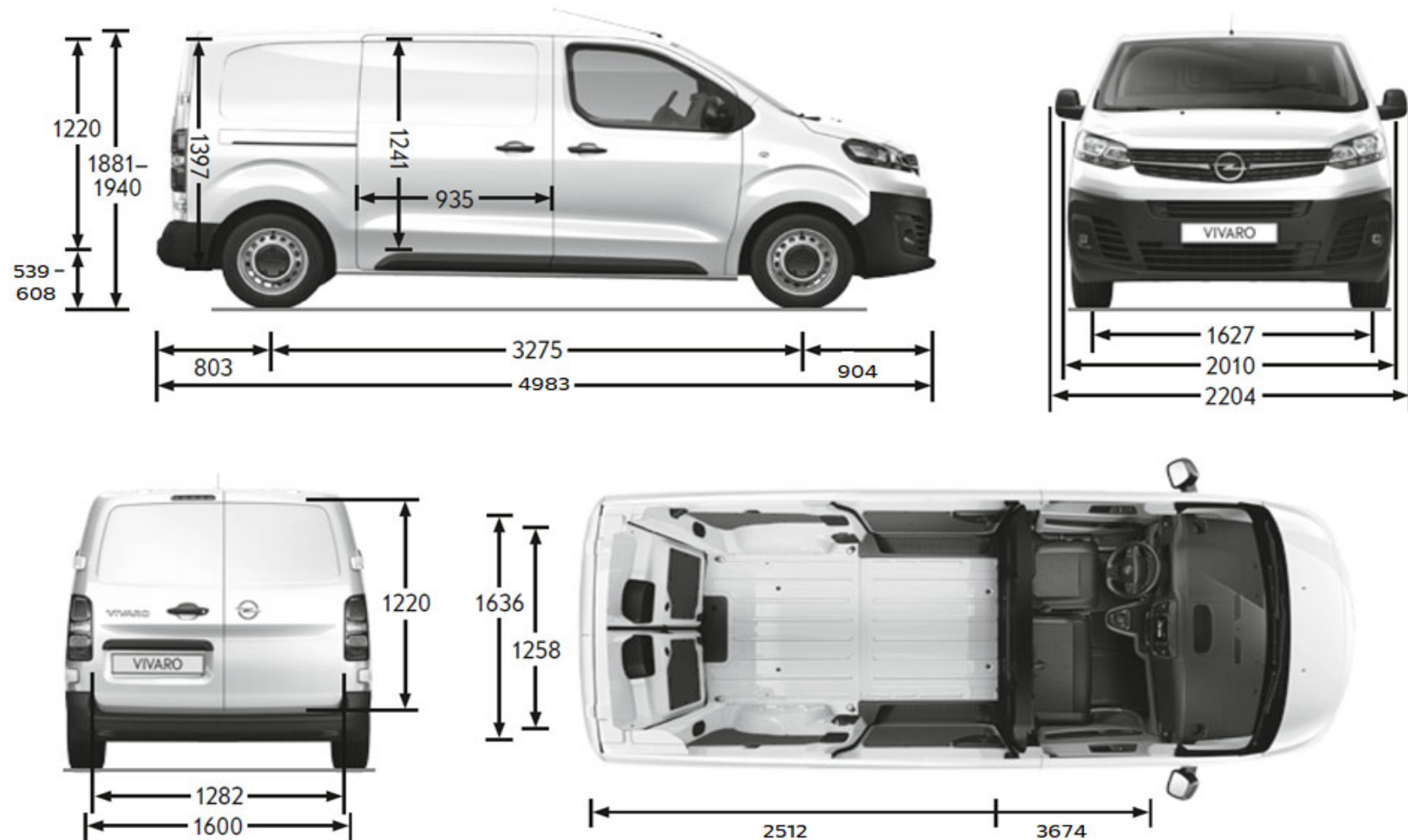
Optionale	Van L2 / L3	Crew Van L3	Preț
Infotainment			Euro cu TVA Euro fără TVA
Radio cu Bluetooth si USB	DZJA3 S	S	
Optionale	Van L2 / L3	Crew Van L3	Preț
Siguranta			Euro cu TVA Euro fără TVA
ABS, AFU, ASR si ESP(cu Hill Assist)	S	S	
Pachet de siguranta cu GSR V2 Sistem automat de franare de urgenta cu avertizare de coliziune frontala inainte, Informatii privind limita de viteza, Asistenta pentru atentia soferului, Asistenta inteligenta la viteza, Asistenta la mentinerea benzii de rulare, Limitator si regulator de viteza, Asistenta la faza de faza lunga, Airbag frontal sofer si pasager, Asistenta la parcare - include senzorii de parcare spate	S	S	
Inchidere centralizata cu telecomanda	DJA12 S	S	
Regulator si limitator de viteza	DRG31 S	S	
Airbag frontal sofer si pasager	DNN01 S	S	
Airbaguri laterale torace sofer și pasager + cortina	DNF26 O	O	541 455
Detector indirect presiune pneuri	DUE05 S	S	
Senzori de parcare spate	DUB21 S	S	
Optionale	Van L2 / L3	Crew Van L3	Preț
Roti si anvelope			Euro cu TVA Euro fără TVA
Jante tabla gri 16" (215/65 R16)	DZHYV S	S	
Kit pana	DLV02 S	S	
Roata de rezerva de dimensiuni normale	DRS03 O	O	232 195

"S" = Standard "O"=Opțional "-" = Indisponibil

Opel Vivaro - Date tehnice

Specificații generale	
Dimensiuni caroserie în mm	Vivaro Van M
Înălțime / cu sarcină mărită/ pachet drumuri grele	1895 / 1930 / 1935
Lungime	4983
Ampatament	3275
Lățime (cu/fără oglinzi)	2204 / 2010
Ecartament (față/spate)	1627 / 1600
Rază de bracare în metri	
Bordură la bordură	12,9
Perete la perete	12,4

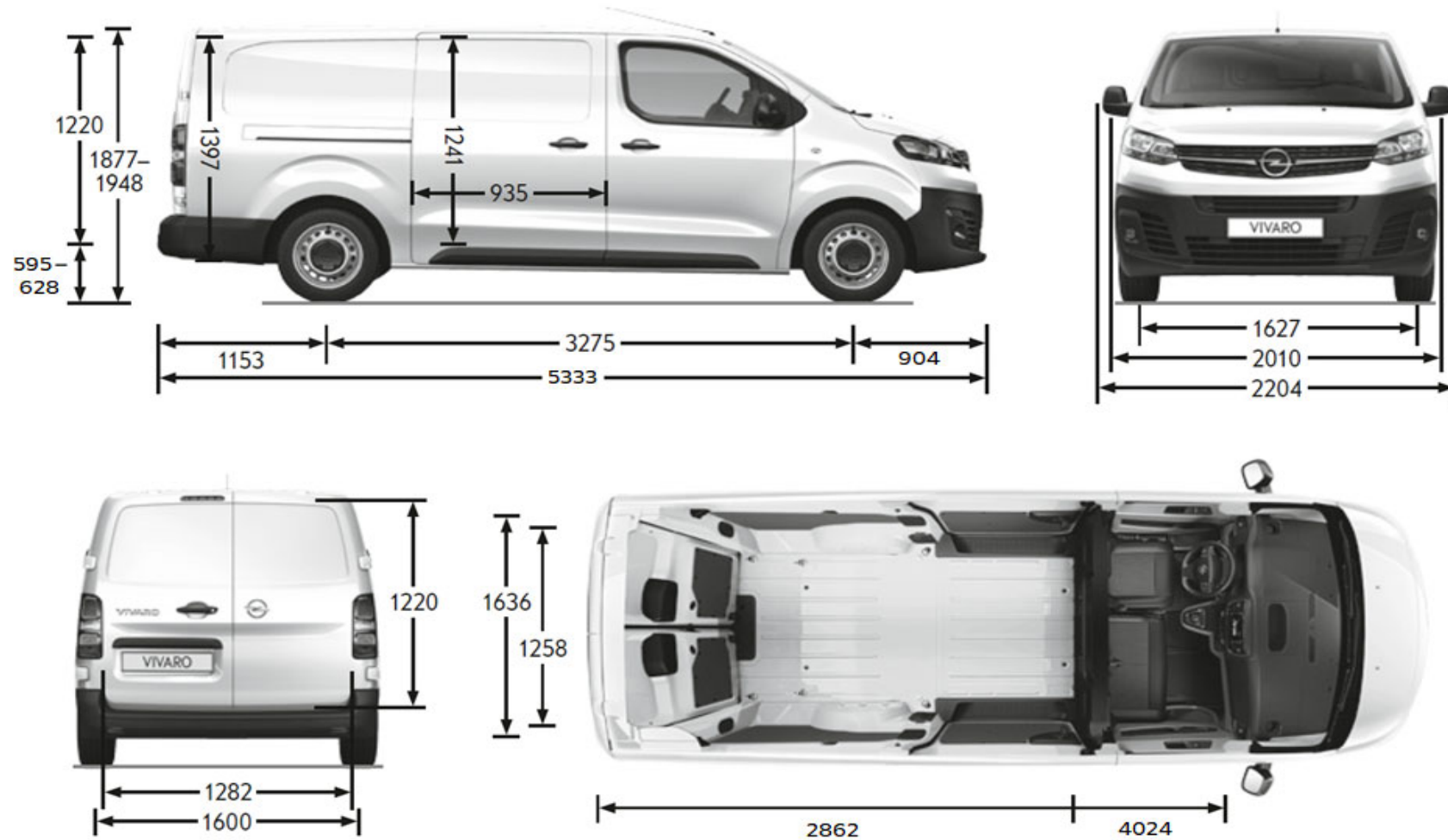
Specificații generale	
Dimensiuni spațiu încărcare în mm	Vivaro Van M
Lungime maximă de încărcare cu trapă în peretele despărțitor	3674
Lungime spațiu încărcare	2514
Lățime între pasajele roților	1258
Lățime maximă	1636
Înălțime maximă	1397
Volum portbagaj (ECIE) în m ³	
Volum maxim de încărcare fără/cu trapă în peretele despărțitor	5,3 / 5,8



Opel Vivaro - Date tehnice

Specificații generale	
Dimensiuni caroserie în mm	Vivaro Van L
Înălțime / cu sarcină mărită/ pachet drumuri grele	- / 1935 / 1940
Lungime	5333
Ampatament	3275
Lățime (cu/fără oglinzi)	2204 / 2010
Ecartament (față/spate)	1627 / 1600
Rază de bracare în metri	Vivaro Van L
Bordură la bordură	12,9
Perete la perete	12,4

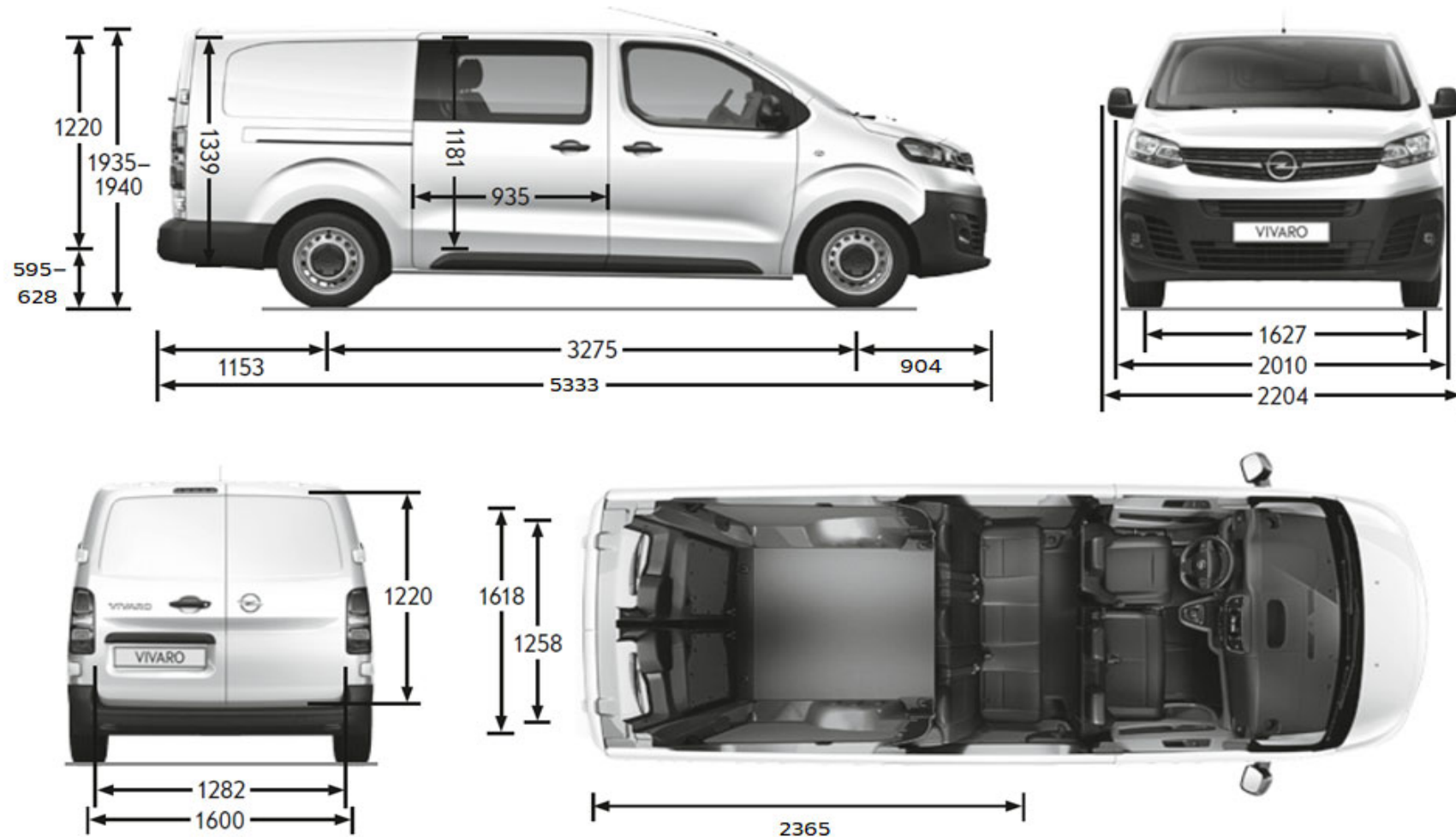
Specificații generale	
Dimensiuni spațiu încărcare în mm	Vivaro Van L
Lungime maximă de încărcare cu trapă în peretele despărțitor	4024
Lungime spațiu încărcare	2862
Lățime între pasajele roților	1258
Lățime maximă	1636
Înălțime maximă	1397
Volum portbagaj (ECIE) în m ³	Vivaro Van L
Volum maxim de încărcare fără/cu trapă în peretele despărțitor	6,1 / 6,6



Opel Vivaro - Date tehnice

Specificații generale	
Dimensiuni caroserie în mm	Vivaro Crew Van L
Înălțime / cu sarcină mărită/ pachet drumuri grele	- / 1935 / 1940
Lungime	5333
Ampatament	3275
Lățime (cu/fără oglinzi)	2204 / 2010
Ecartament (față/spate)	1627 / 1600
Rază de bracare în metri	
Bordură la bordură	12,9
Perete la perete	12,4

Specificații generale	
Dimensiuni interioare în mm	Vivaro Crew Van L
Lungime maximă de încărcare cu trapă în peretele despărțitor	2365
Lungime spațiu înălțime medie de încărcare	1700
Lățime între pasajele roților	1258
Lățime maximă	1618
Înălțime maximă	1339
Volum portbagaj (ECIE) în m ³	
Volum maxim de încărcare fără	4,0



Opel Vivaro - Date tehnice

Mase în kg						
Motorizări	Greutate totală maximă (kg)	Greutate proprie min (kg)	Greutate maxima utila (kg)	Sarcina maximă a remorcii (kg)		Greutatea maximă admisă a vehiculului (kg)
				cu frâne (pantă 12%)	fără frâne	
Van L2 - Medium (M)						
1.5 Diesel Start/Stop (88 kW / 120 CP)	2600	1600	1000	1800	750	4030
2.0 Diesel Start/Stop 106 kW/145 CP MT6	2700	1700	1000	2500	750	5000
2.0 Diesel Start/Stop 106 kW/145 CP AT8	2700	1700	1000	2300	750	4900
2.0 Diesel Start/Stop (132 kW / 180 CP) AT8	2700	1700	1000	2300	750	4900
Van L3 - Long (L)						
1.5 Diesel Start/Stop (88 kW / 120 CP)	2800	1675	1125	1800	750	4030
2.0 Diesel Start/Stop 106 kW/145 CP MT6	3100	1800	1300	2300	750	4900
2.0 Diesel Start/Stop 106 kW/145 CP AT8	3100	1775	1325	2500	750	4900
2.0 Diesel Start/Stop (132 kW / 180 CP) AT8	3100	1775	1325	2500	750	4900
Crew Van L3 - Long (L)						
2.0 Diesel Start/Stop 106 kW/145 CP MT6	3100	1900	1200	2500	750	5000
2.0 Diesel Start/Stop 106 kW/145 CP AT8	3100	1875	1225	2500	750	4900
2.0 Diesel Start/Stop (132 kW / 180 CP) AT8	3100	1875	1225	2000	750	4900

Opel Vivaro - Date tehnice

Motorizări diesel				
Motorizări	1.5 Diesel Start/Stop (88 kW/120 CP)	2.0 Diesel Start/Stop (106 kW/145 CP)	2.0 Diesel Start/Stop (106 kW/145 CP)	2.0 Diesel Start/Stop (132 kW/180 CP)
Normă emisie	Euro 6e	Euro 6e	Euro 6e	Euro 6e
Combustibil	Diesel	Diesel	Diesel	Diesel
Nr. cilindri	4	4	4	4
Capacitate cilindrică (cm ³)	1500	2000	2000	2000
Putere maximă (kW/CP)	88 / 120	106 / 145	106 / 145	132 / 80
la rpm	3500	3750	3750	3750
Cuplu maxim (Nm)	300	340	370	400
la rpm	1750	2000	2000	2000
Consum combustibil (l/100 km)				
Transmisie	manuală cu 6 viteze	manuală cu 6 viteze	automată cu 8 viteze	automată cu 8 viteze
Combinat (WLTP)	6,6–6,8	7,2–7,5	7,3–7,7	7,2–7,5
Emisie CO ₂ (g/km)	172–178	189–198	192–201	188–196
Viteză maximă (km/h)	145	170–182	170–182	170–185
Accelerație 0-100 km/h (sec.)	14,3	11,7	9,9	8,5

Vehiculele noi Opel comercializate în România beneficiază de următoarele garanții:

- PENTRU DEFECTE DE FABRICATIE: 2 ani fara limita de kilometri
- ANTI-PERFORARE: VP 5 ani/ 6 ani pentru Movano

Vehiculele electrice sau hibride beneficiază de o durată extinsă a garanției pentru bateria de tracțiune de 8 ani sau 160.000 km, în funcție de primul termen atins. VP- vehicul de persoane VU- vehicul utilitar. Informațiile complete referitoare la garanție sunt prezentate în CARNETUL DE SERVICE SI GARANTIE.

*Prețurile afișate au caracter de recomandare și sunt exprimate în EURO (€). Prețurile se vor calcula în RON la cursul din data efectuării plății sau la cursul bancii finanțatoare în cazul contractelor de leasing. Conținutul documentului corespunde descrierilor valabile la momentul editării acestuia, are titlu informativ și nu are valoare contractuală. Imaginile sunt cu titlu de prezentare. Caracteristicile tehnice prezentate pot diferi față de valorile omologate. Va rugăm să consultați concesionarii autorizați Opel pentru a primi cele mai recente informații.

Consumul de combustibil prezentat este un parametru determinat de producător conform metodologiei adoptate la nivel european (WLTP, Regulamentul UE nr. 1151/2017) și înscris în omologarea CE de tip a autovehiculului (COC). Valorile consumului de combustibil și emisiile de CO₂ sunt informative, ele respectând omologarea WLTP. Începând cu data de 1 septembrie 2018, pentru autovehiculele noi omologarea de tip se acordă conform Procedurii de testare a autovehiculelor ușoare armonizată la nivel mondial (World Harmonised Light Vehicle Test Procedure, WLTP), o procedură de testare nouă și mai realistă pentru măsurarea consumului de combustibil și a emisiilor de CO₂. WLTP înlocuiește Noul Ciclu de Conducere European (NEDC), procedura de testare utilizată anterior. Datorită condițiilor de testare mai realiste, valorile consumului de combustibil și ale emisiilor de CO₂ măsurate conform WLTP sunt în multe cazuri mai mari decât cele măsurate prin NEDC. Consumul de combustibil real variază în funcție de mai mulți factori, precum: echipamentele specifice/dotări opționale, tipul anvelopelor, viteza de deplasare, utilizarea climatizării, condițiile meteo, topografia, stilul de șofat, presiunea anvelopelor, greutatea transportată, etc. Consumul de carburant și emisiile de CO₂ ale unui autoturism depind nu doar de randamentul său energetic, ci și de comportamentul la volan și de alți factori care nu sunt de natură tehnică. Pentru vehiculele cu motor electric și PHEV timpul de încărcare depinde de puterea încărcătorului de la bordul vehiculului, a cablului de încărcare, de tipul și de puterea stației de încărcare utilizate, precum și de temperatura exterioară a punctului de încărcare și de temperatura bateriei.

Pentru informații suplimentare, va rugăm să vă adresați dealerilor Opel autorizați

TRUST MOTORS SRL – importator oficial Opel pentru România își rezerva dreptul de a modifica informațiile legate de prețuri, date tehnice și niveluri de echipare, ca urmare a unor erori de editare, modificări de gama comercială sau schimbări de preț aparute în urma unor comunicări din partea producătorului, fără preaviz și fără a fi obligată să actualizeze acest document.

Imagini cu titlu de prezentare.

Conținutul are la baza informații disponibile la data de 1 Februarie 2024.

Modelul meu Opel Vivaro

Model / Motor	Pret in Euro
---------------	--------------

Optiuni selectate

-----	-----
-----	-----
-----	-----
-----	-----
-----	-----
-----	-----
-----	-----

Pret total

-----	-----
Pret in Euro (fara TVA)	Pret in Euro (cu TVA)