

Opel Combo

Prețuri, opțiuni și date tehnice, 1 Februarie 2024



O P E L



Opel Combo - Model

		Cargo	
Benzină	Combo - 650 kg		
	Motorizări	Transmisie	Euro cu TVA Euro fără TVA
Diesel	1.2 Start / Stop 75 kW / 100 CP	manuală cu 6 viteze	22 967 19 300
	1.5 Diesel Start / Stop 75 kW / 100 CP	manuală cu 6 viteze	24 038 20 200
	1.5 Diesel Start / Stop 96 kW / 130 CP	manuală cu 6 viteze	25 228 21 200

		Cargo	Cargo XL	Crew Van
Diesel	Combo - 1000 kg (sarcina utila marita)		Euro cu TVA Euro fără TVA	
	Motorizări	Transmisie		Euro cu TVA Euro fără TVA
Diesel	1.5 Diesel Start / Stop 75 kW / 100 CP	manuală cu 6 viteze	24 514	25 585
			20 600	21 500
	1.5 Diesel Start / Stop 96 kW / 130 CP	manuală cu 6 viteze	25 704	26 775
			21 600	22 500
	1.5 Diesel Start / Stop 96 kW / 130 CP	automată cu 8 viteze	27 489	-
			23 100	25 000

Opel Combo - Dotări

Pachete Optionale	Cargo	Crew Van	Preț
			Euro cu TVA Euro fără TVA
Pachet de iarna Scaune fata incalzite, Parbriz incalzit, Volan incalzit; atrage in std.: Scaun sofer cu reglaj manual inaltime si lombar, Proiectoare de ceața, Faruri si stergatoare automate, Oglinzi exterioare pliabile electric și incalzite	O	O	411 345
Pachet Confort Incarcator wireless, Climatizare automata bi-zona, Sistem acces/pornire "maini libere"; atrage in std: Frana de parcare electrica, Proiectoare de ceața, Faruri si stergatoare automate, Oglinzi exterioare pliabile electric și incalzite	O	-	541 455
Illuminare LED + Priza de 12 V în compartimentul marfa, Inele de ancorare suplimentare, Priza de 220 V	O	-	294 247
Pachet Constructii Scut motor, Jante 16' (215/65 R16 M+S), Roata de rezerva, Controlul tractiunii	O	O	526 442

Optionale	Cargo	Crew Van	Preț
			Euro cu TVA Euro fără TVA
Exterior			
Alb Kaolin	O	O	0 0
Argintiu Kontrast	O	O	464 390
Negru Karbon	O	O	464 390
Albastru Kiama	O	O	464 390
Bara fata si spate in culoarea negre	S	S	
Carcase oglinzi exterioare negre	S	S	
Manere exterioare usi negre	S	S	
Stergatoare parbriz intermitente	S	S	
Oglinzi exterioare rabatabile manual	S	S	
Usi spate cu deschidere 180°	S	-	
Usi spate vitrate deschidere 180° (geam stanga, cu degivrare si stergator)	O	S	124 104
Usa culisanta dreapta	S	S	
Usi culisanta stanga	O	S	464 390
Eliminarea usii culisante (doar pentru L1)	O	-	0 0
Pre-echipare carlig remorcare	O	O	232 195

"S" = Standard "O"=Opțional "-" = Indisponibil

Opel Combo - Dotări

Optionale		Cargo	Crew Van	Preț
Interior				Euro cu TVA
Tapiterie stofa	CMFY	S	S	
Computer de bord	DCP01	S	S	
Comenzi sistem audio pe volan	DHG06	S	S	
Geamuri electrice fata	DLT02	S	S	
Aer conditionat	DRE01	S	S	
Parasolar sofer si pasager		S	S	
Plafoniera fata		S	S	
Volan reglabil manual in inaltime si adancime		S	S	
Scaun sofer reglabil manual	DIT01	S	S	
Scaun pasager reglabil manual	DIW01	S	S	
Bancheta pasager 2 locuri + masuta de scris pe spatarul locului central + DIT02-Scaun sofer cu reglaj manual inaltime si lombar + Frana de mana electrica	DME08	O	-	526 442
Spatiu de depozitare deasupra parbrizului	DJO01	S	S	
Perete despartitor	DPX13	S	S	
Perete despartitor vitrat	DPX35	O	-	77 65
Inele de ancorare in spatiu de marfa	DBJ04	S	S	
Podea compartiment marfa din lemn antiderapant 9 mm + protectii laterale	DGB38	O	O	411 345
Acoperire podea spatiu marfa polipropilena	DGB44	O	-	294 247
Acoperire podea spatiu marfa polipropilena + protectii laterale	DGB43	O	-	349 293
Optionale		Cargo	Crew Van	Preț
Infotainment				Euro cu TVA
Statie pentru smartphone (cu suport in zona centrala, recunoastere vocala)	DZJA5	S	S	
Radio Multimedia 10" cu Bluetooth, USB si Instrumentar de bord 10" digital	DZJA4	-	O	1107 930
Camera de mers inapoi 180° + Radio cu ecran tactil 10" (DZJA2)	DQK04	O	-	1160 975

"S" = Standard "O"=Opțional "-" = Indisponibil

Opel Combo - Dotări

Optionale		Cargo	Crew Van	Preț
Siguranta				Euro cu TVA
Detector indirect presiune pneuri	DUE05	S	S	
Aprindere automata avarii in caz de decelerare brusca		S	S	
ESP + ABS + AFU + ESC + ASR + ESC + Hill Assist (Asistenta urcare)	DUF01	S	S	
Incuire automata a usilor in rulaj		S	S	
Airbag-uri frontale sofer si pasager	DNN01	S	S	
Airbag-uri sofer si pasager laterale si cap	DNF12	S	S	
Faruri cu aprindere automata si comutare automata faza lunga	DYQ02	S	S	
Pachet de siguranta Sistem automat de franare de urgenta cu avertizare in caz de coliziune frontala, Asistenta la pastrarea benzii de mers, detectoare oboseala sofer	DZVKZ	S	S	
Regulator si limitator viteza	DRG31	S	S	
Inchidere centralizata cu telecomanda	DJA12	S	S	
Senzor de parcare spate	DUB21	S	S	
Optionale		Cargo	Crew Van	Preț
Roti si anvelope				Euro cu TVA
Jante tabla 15" (195/65 R15) (pentru 650kg)	DDZSH	(S)	-	
Jante tabla 16" (205/60 R16) (pentru 1000kg)	DDZQR	(S)	S	
Roata de rezerva	DLV00	O	O	132 111

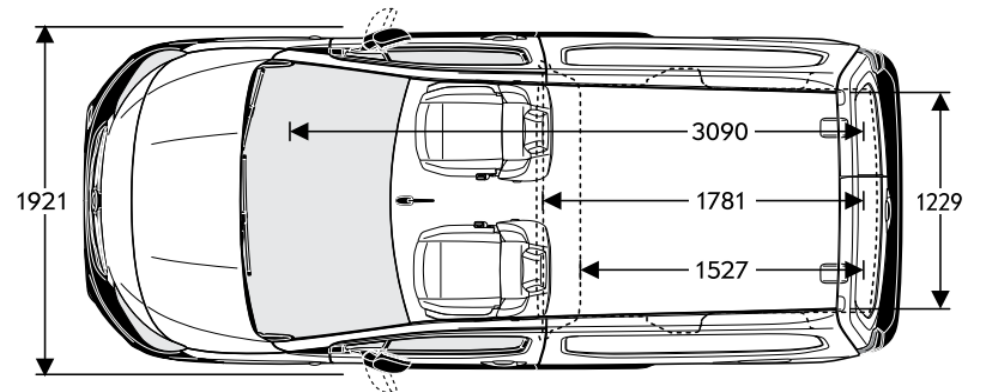
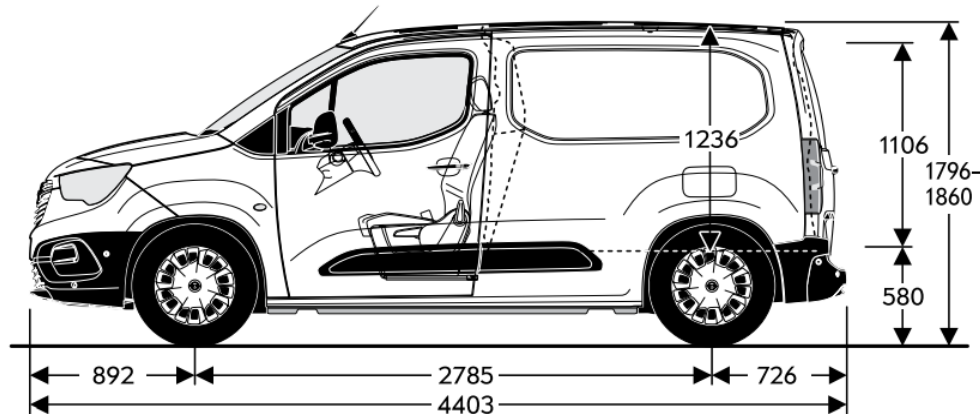
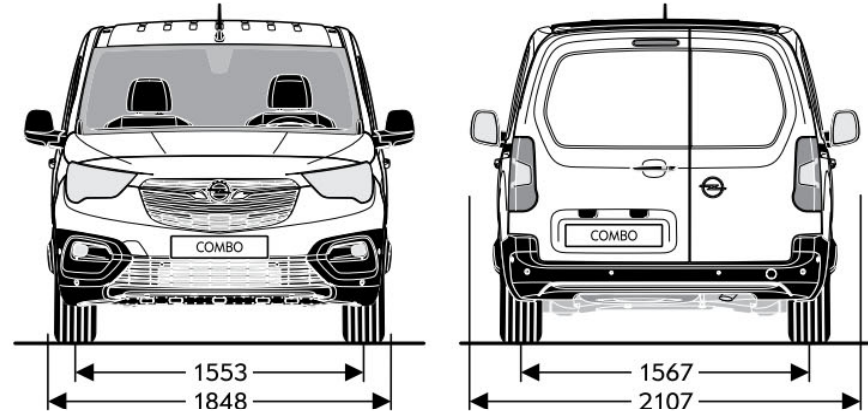
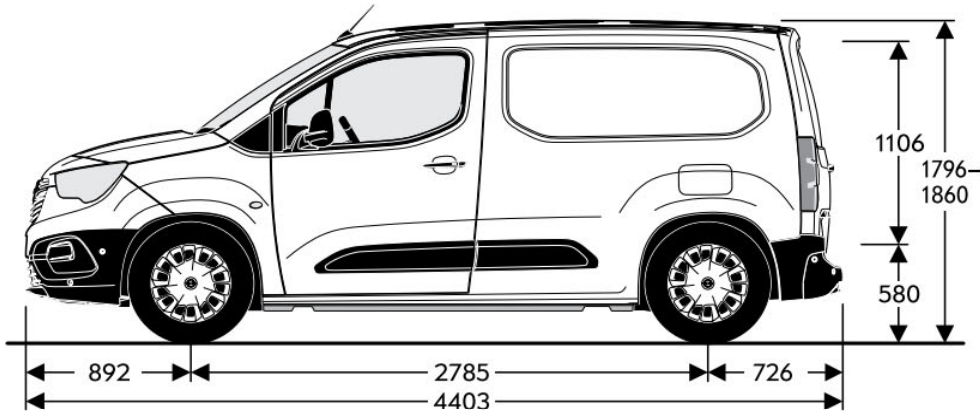
"S" = Standard "O"=Opțional "- " = Indisponibil

Opel Combo - Date tehnice

Specificații generale	
Dimensiuni caroserie	Cargo
Înălțime (mm)	1796 - 1860
Lungime (mm)	4403
Ampatament (mm)	2785
Lățime (cu/fără oglinzi) (mm)	2107 / 1848
Ecartament (față/spate) (mm)	1553 / 1567
Diametrude bracare în metri	
Perete la perete	11,3

Specificații generale	
Dimensiuni portbagaj (ECIE/GM) în mm	Cargo
Lungime spațiu încărcare	1527
Lungime spațiu încărcare până la bancheta	1781
Lungime spațiu încărcare cu bancheta rabatată	3090
Distanța între contraaripi	1229
Volum portbagaj (ECIE) în m ³	
Volum pentru bagaje/incărcătură	3,3

Combo Van L1H1



Opel Combo - Date tehnice

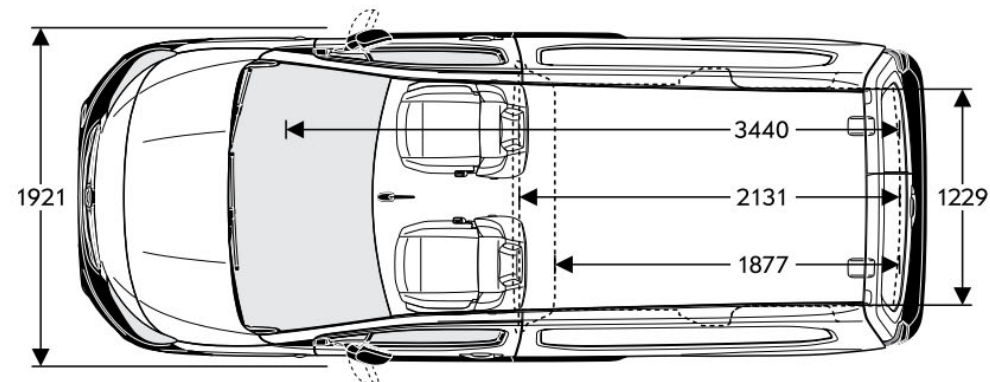
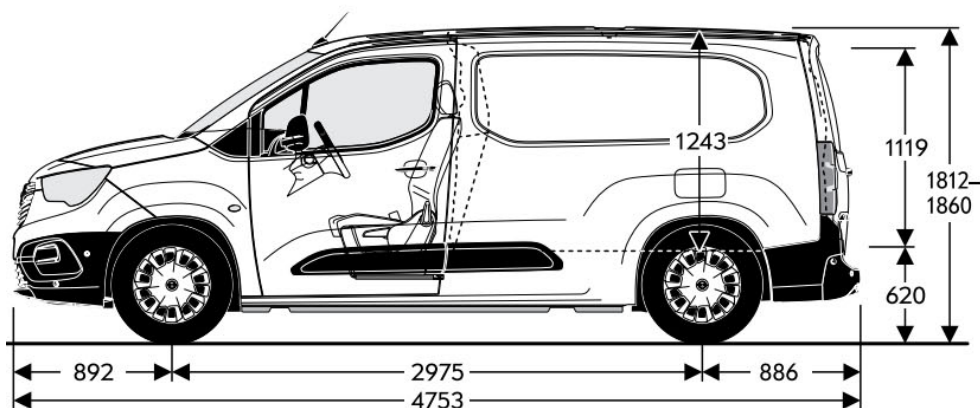
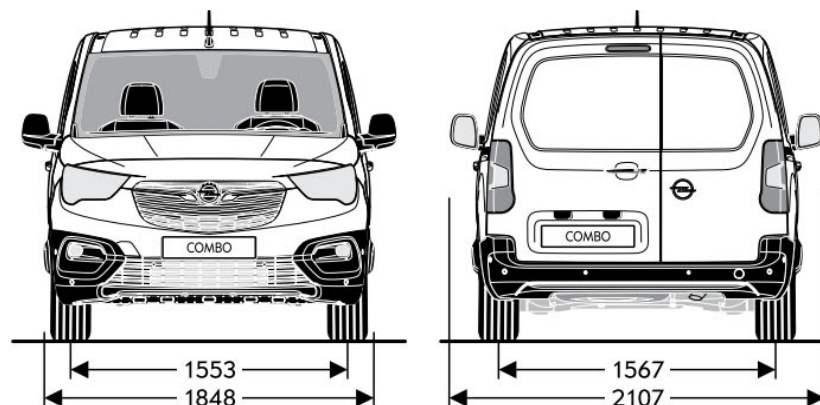
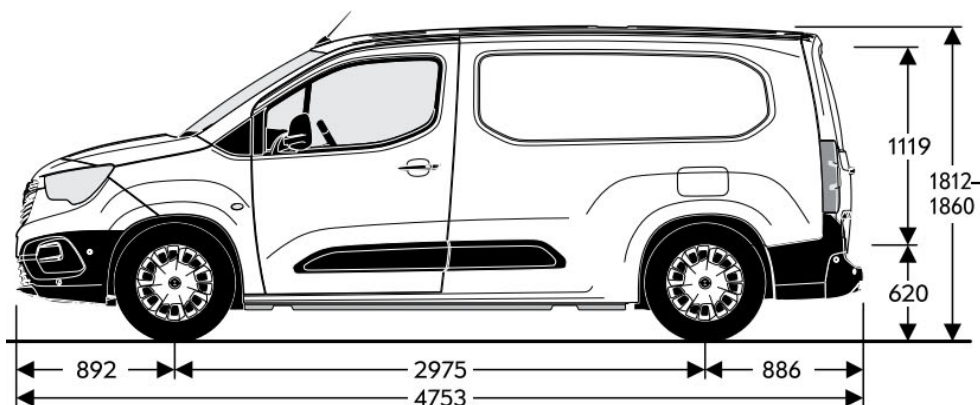
Specificații generale	
Dimensiuni caroserie	Cargo XL
Înălțime (mm)	1812-1860
Lungime (mm)	4753
Ampatament (mm)	2975
Lățime (cu/fără oglinzi) (mm)	2107 / 1848
Ecartament (față/spate) (mm)	1553 / 1567

Dimetriude bracare în metri	Cargo XL
Perete la perete	11,9

Specificații generale	
Dimensiuni portbagaj (ECIE/GM) în mm	Cargo XL
Lungime spațiu încărcare	1877
Lungime spațiu încărcare până la bancheta	2131
Lungime spațiu încărcare cu bancheta rabatată	3440
Distanța între contraaripi	1229

Volum portbagaj (ECIE) în m ³	Cargo XL
Volum pentru bagaje/incărcătură	3,9

Combo Van L2H1



Opel Combo - Date tehnice

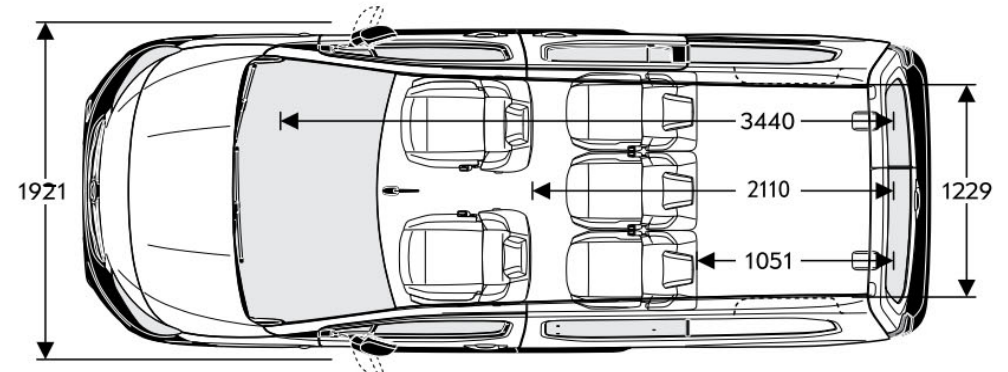
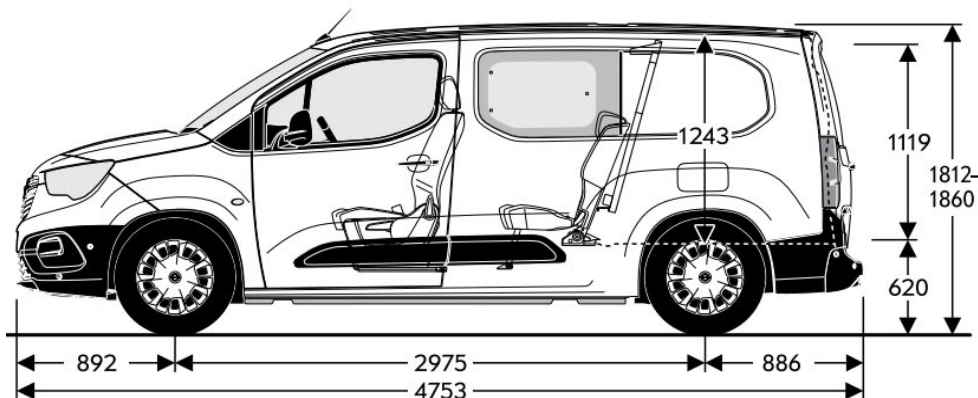
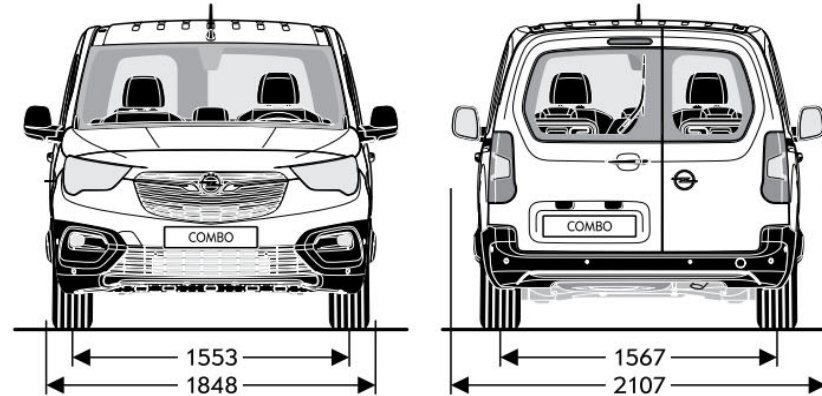
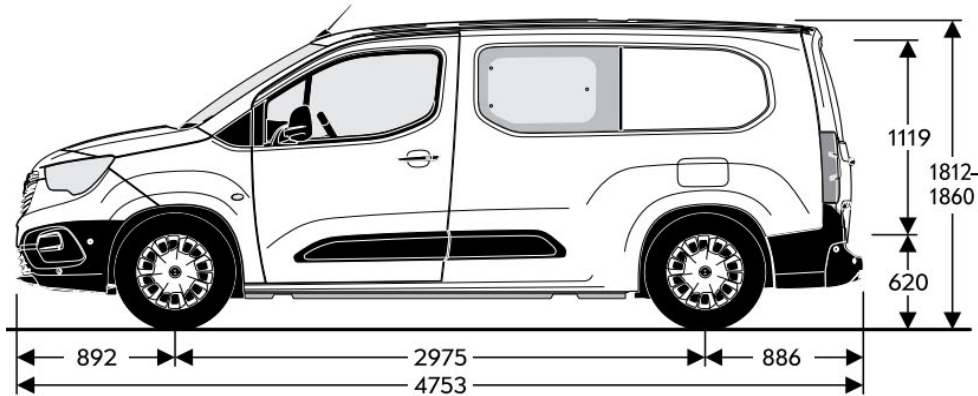
Specificații generale	
Dimensiuni caroserie	Crew Van
Înălțime (mm)	1812-1860
Lungime (mm)	4753
Ampatament (mm)	2975
Lățime (cu/fără oglinzi) (mm)	2107 / 1848
Ecartament (față/spate) (mm)	1553 / 1567

Diametrude bracare în metri	
Perete la perete	Crew Van
	11,9

Specificații generale	
Dimensiuni portbagaj (ECIE/GM) în mm	Crew Van
Lungime spațiu încărcare	1051
Lungime spațiu încărcare până la bancheta	2110
Lungime spațiu încărcare cu bancheta rabatată	3440
Distanța între contraaripi	1229

Volum portbagaj (ECIE) în m ³	
Volum pentru bagaje/incărcătură	Crew Van
	1,8/3,5

Combo Crew Van L2H1



Opel Combo - Date tehnice

Motorizări benzină		Motorizări diesel		
Motorizări	1.2 Start / Stop (81 kW / 110 CP)	1.5 Diesel Start / Stop (75 kW / 100 CP)	1.5 Diesel Start / Stop (96 kW / 130 CP)	1.5 Diesel Start / Stop (96 kW / 130 CP)
Emisii reduse conform	Euro 6e	Euro 6e	Euro 6e	Euro 6e
Combustibil	Benzină	Diesel	Diesel	Diesel
Nr. cilindri	3	4	4	4
Capacitate cilindrică (cm³)	1199	1499	1499	1499
Putere maximă (kW/CP)	81 / 110	75 / 100	96 / 130	96 / 130
la rpm	5500	3500	3750	3750
Cuplu maxim (Nm)	205	250	300	300
la rpm	1750	1750	1750	1750
Mase în kg (Cargo / Cargo XL / Crew Van)				
Masă proprie incl. Șofer	1359-1375 / 1431-1505 / -	1395-1422 / 1477-1550 / 1564	1437-1443 / 1497-1571 / 1586	1451-1540 / 1546-1600 / -
Greutate maximă admisă (GVW)	1940-2310 / 2150-2290 / -	1985-2345 / 2200-2355 / 2285-2330	2020-2370 / 2200-2380 / 2300-2350	2030-2380 / 2250-2380 / -
Sarcină utilă	935 / 859 / -	923 / 878 / 766	927 / 883 / 764	840 / 780 / -
Sarcina maximă a remorcii fără frâne	670-750	680-750	710-750	750
Sarcina maximă a remorcii cu frâne (pantă 12%)	850-1200	1000-1350	1000-1500	1000-1350
Consum combustibil (l/100 km) - Cargo / Crew Van				
Transmisie	manuală cu 6 viteze	manuală cu 6 viteze	manuală cu 6 viteze	automată cu 8 viteze
Combinat (WLTP)	6,3-7,6 / -	5,4-6,1 / 5,7-6,1	5,8-6,6 / 5,8-6,6	5,8-6,6 / n.a.
Emisie CO₂ (g/km) (WLTP)	142-171 / -	142-161 / 150-160	151-171 / 151-171	151-171 / n.a.
Viteză maximă (km/h)	169 / -	172 / 168	184 / 182	184 / n.a.
Accelerație 0-100 km/h (sec.)	11,0 / -	11,5 / 11,7	9,8 / 10,0	11,4 / n.a.

Vehiculele noi Opel comercializate în România beneficiază de următoarele garanții:

- PENTRU DEFECTE DE FABRICATIE: 2 ani fara limita de kilometri
- ANTI-PERFORARE: VP 12 ani/ VU 5 ani/ 6 ani pentru Movano

Vehiculele electrice sau hibride beneficiază de o durată extinsă a garanției pentru bateria de tracțiune de 8 ani sau 160.000 km, în funcție de primul termen atins.

VP- vehicul de persoane VU- vehicul utilitar. Informațiile complete referitoare la garanție sunt prezentate în CARNETUL DE SERVICE ȘI GARANȚIE.

*Preturile afișate au caracter de recomandare și sunt exprimate în EURO (€). Preturile se vor calcula în RON la cursul din data efectuării plății sau la cursul bancii finanțatoare în cazul contractelor de leasing. Conținutul documentului corespunde descrierilor valabile la momentul editării acestuia, are titlu informativ și nu are valoare contractuală. Imaginile sunt cu titlu de prezentare. Caracteristicile tehnice prezentate pot diferi față de valorile omologate. Va rugăm să consultați concesionarii autorizați Opel pentru a primi cele mai recente informații.

Consumul de combustibil prezentat este un parametru determinat de producător conform metodologiei adoptate la nivel european (WLTP, Regulamentul UE nr. 1151/2017) și înscris în omologarea CE de tip a autovehiculului (COC).

Valorile consumului de combustibil și emisiile de CO₂ sunt informative, ele respectând omologarea WLTP. Începând cu data de 1 septembrie 2018, pentru autovehiculele noi omologarea de tip se acordă conform Procedurii de testare a autovehiculelor ușoare armonizată la nivel mondial (World Harmonised Light Vehicle Test Procedure, WLTP), o procedură de testare nouă și mai realistă pentru măsurarea consumului de combustibil și a emisiilor de CO₂.

WLTP înlocuiește Noul Ciclu de Conducere European (NEDC), procedura de testare utilizată anterior. Datorită condițiilor de testare mai realiste, valorile consumului de combustibil și ale emisiilor de CO₂ măsurate conform WLTP sunt în multe cazuri mai mari decât cele măsurate prin NEDC.

Consumul de combustibil real variază în funcție de mai mulți factori, precum: echipamentele specifice/dotări opționale, tipul anvelopelor, viteza de deplasare, utilizarea climatizării, condițiile meteo, topografia, stilul de șofat, presiunea anvelopelor, greutatea transportată, etc.

Consumul de carburant și emisiile de CO₂ ale unui autoturism depind nu doar de randamentul său energetic, ci și de comportamentul la volan și de alți factori care nu sunt de natură tehnică.

Pentru vehiculele cu motor electric și PHEV timpul de încărcare depinde de puterea încărcătorului de la bordul vehiculului, a cablului de încărcare, de tipul și de puterea stației de încărcare utilizate, precum și de temperatura exterioară a punctului de încărcare și de temperatura bateriei.

Pentru informații suplimentare, va rugăm să vă adresați dealerilor Opel autorizați

TRUST MOTORS SRL – importator oficial Opel pentru România își rezervă dreptul de a modifica informațiile legate de preturi, date tehnice și niveluri de echipare, ca urmare a unor erori de editare, modificări de gamă comercială sau schimbări de pret aparute în urma unor comunicări din partea producătorului, fără preaviz și fără a fi obligată să actualizeze acest document.

Imagini cu titlu de prezentare.

Conținutul are la baza informații disponibile la data de 1 Februarie 2024.

Modelul meu Opel Combo Cargo

Model / Motor	Pret in Euro
---------------	--------------

Optiuni selectate

-----	-----
-----	-----
-----	-----
-----	-----
-----	-----
-----	-----
-----	-----

Pret total

-----	-----
Pret in Euro (fara TVA)	Pret in Euro (cu TVA)