

Opel Combo Electric

Prețuri, opțiuni și date tehnice, 1 Martie 2024



O P E L



Opel Combo Electric - Model

Electric	Combo - 1000 kg (sarcina utila marita)		Cargo	Cargo XL
	Motorizări	Transmisie	Euro cu TVA Euro fără TVA	
	Motorul electric 100 kW / 136 CP	automată	38 318 32 200	39 270 33 000

Opel Combo Electric - Dotări

Pachete Optionale	Cargo	Preț
		Euro cu TVA Euro fără TVA
Pachet de iarna Scaune fata incalzite, Parbriz incalzit, Volan incalzit, Scaun sofer cu reglaj manual inaltime si lombar, Proiectoare de ceata, Faruri si stergatoare automate, Oglinzi exterioare pliabile electric si incalzite, Pompa caldura <i>GJ65N</i>	O	998 839
Pachet Confort Incarcator wireless, Climatizare automata bi-zona, Sistem acces/pornire "maini libere", Frana de parcare electrica, Proiectoare de ceata, Faruri si stergatoare automate, Oglinzi exterioare pliabile electric și incalzite <i>GJ682</i>	O	464 390
Iluminare LED + Priza de 12 V în compartimentul marfa, Inele de ancorare suplimentare, Priza de 220 V <i>DES08</i>	O	294 247
Pachet Constructii Scut motor, Jante 16' (215/65 R16 M+S), Roata de rezerva, Controlul tractiunii <i>DGA03</i>	O	526 442

Optionale	Cargo	Preț
		Euro cu TVA Euro fără TVA
Exterior		
Alb Kaolin <i>POPR</i>	O	0 0
Argintiu Kontrast <i>MOF4</i>	O	464 390
Negru Karbon <i>MO9V</i>	O	464 390
Albastru Kiama <i>MOM6</i>	O	464 390
Bara fata si spate in culoarea negre	S	
Carcase oglinzi exterioare negre	S	
Manere exterioare usi negre	S	
Stergatoare parbriz intermitente	S	
Oglinzi exterioare rabatabile manual <i>DHU03</i>	S	
Usi spate cu deschidere 180° <i>DPB07</i>	S	
Usi spate vitrate deschidere 180° (geam stanga, cu degivrare si stergator) <i>DPB04</i>	O	124 104
Usa culisanta dreapta <i>DPC17</i>	S	
Usi culisanta stanga <i>DPC19</i>	O	464 390
Pre-echipare carlig remorcare <i>DAQ11</i>	O	232 195

"S" = Standard "O"=Opțional "-." = Indisponibil

Opel Combo Electric - Dotări

Optionale		Cargo	Preț
Interior			Euro cu TVA Euro fără TVA
Tapiterie stofa	CMFY	S	
Computer de bord	DCP01	S	
Comenzi sistem audio pe volan	DHG06	S	
Geamuri electrice fata	DLT02	S	
Aer conditionat	DRE01	S	
Parasolar sofer si pasager		S	
Plafoniera fata		S	
Volan reglabil manual in inaltime si adancime		S	
Scaun sofer reglabil manual	DIT01	S	
Scaun pasager reglabil manual	DIW01	S	
Bancheta pasager 2 locuri + masuta de scris pe spatarul locului central + Scaun sofer cu reglaj manual inaltime si lombar + Frana de mana electrica	DME08	O	526 442
Spatiu de depozitare deasupra parbrizului	DJO01	S	
Perete despartitor	DPX13	S	
Perete despartitor vitrat	DPX35	O	77 65
Inele de ancorare in spatiu de marfa	DBJ04	S	
Podea compartiment marfa din lemn antiderapant 9 mm + protectii laterale	DGB38	O	411 345
Acoperire podea spatiu marfa polipropilena	DGB44	O	294 247
Acoperire podea spatiu marfa polipropilena + protectii laterale	DGB43	O	349 293
Optionale		Cargo	Preț
Infotainment			Euro cu TVA Euro fără TVA
Statie pentru smartphone (cu suport in zona centrala, recunoastere vocala)	DZJA5	S	
Radio cu ecran tactil 10"	DZJA2	O	580 487
Camera de mers inapoi 180° + Radio cu ecran tactil 10" (DZJA2)	DQK04	O	1 160 975

"S" = Standard "O"=Opțional "-" = Indisponibil

Opel Combo Electric - Dotări

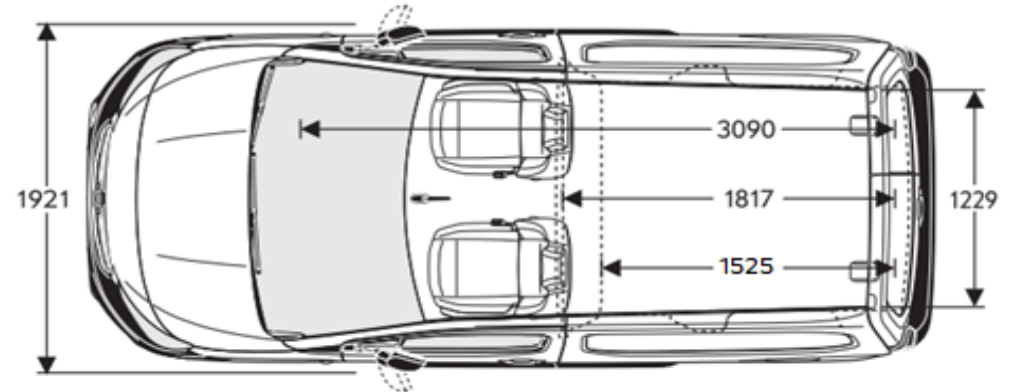
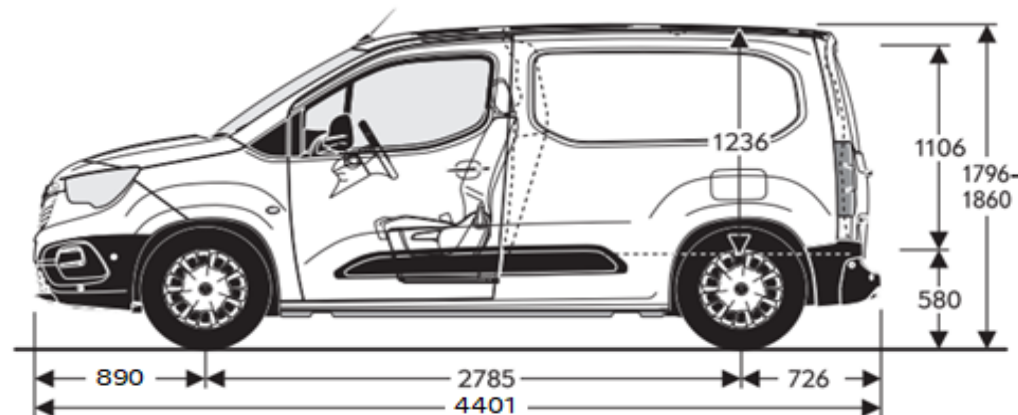
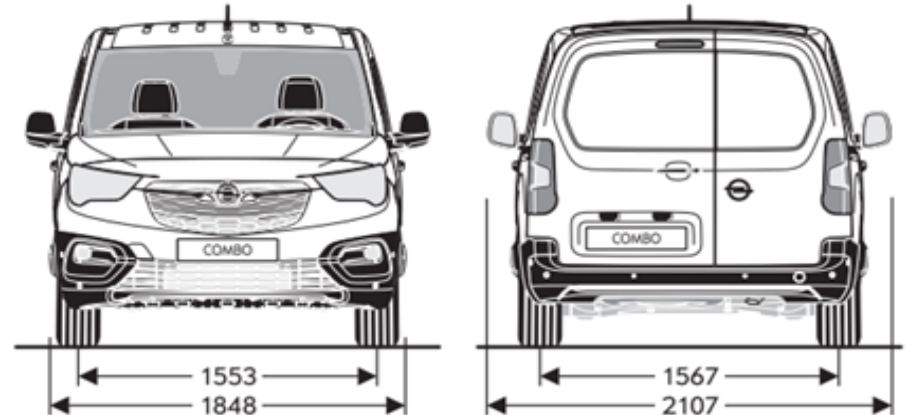
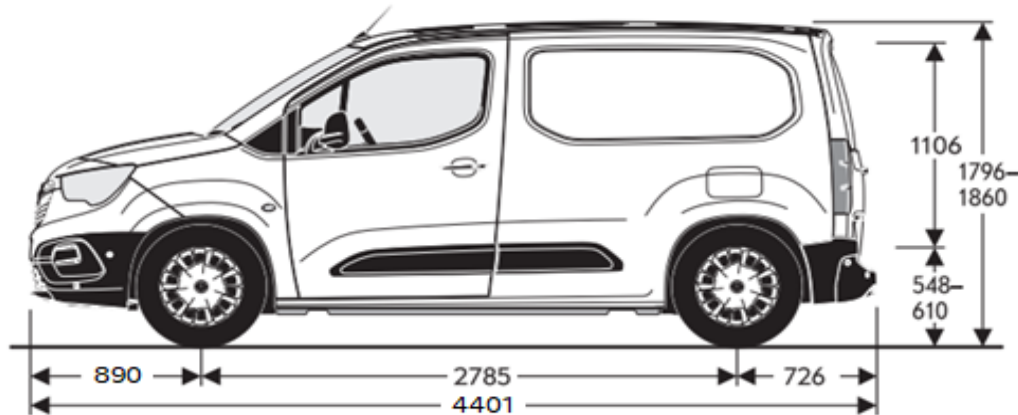
Optionale		Cargo	Preț
Siguranta			Euro cu TVA Euro fără TVA
Detector indirect presiune pneuri	DUE05	S	
Aprindere automata avarii in caz de decelerare brusca		S	
ESP + ABS + AFU + ESC + ASR + ESC + Hill Assist (Asistenta urcare)	DUF01	S	
Incuire automata a usilor in rulaj		S	
Airbag-uri frontale sofer si pasager	DNN01	S	
Airbag-uri sofer si pasager laterale si cap	DNF12	S	
Faruri cu aprindere automata si comutare automata faza lunga	DYQ02	S	
Pachet de siguranta Sistem automat de franare de urgenta cu avertizare in caz de coliziune frontala, Asistenta la pastrarea benzii de mers, detectoare oboseala sofer	DZVKZ	S	
Regulator si limitator viteza	DRG31	S	
Inchidere centralizata cu telecomanda	DJA12	S	
Senzor de parcare spate	DUB21	S	
Optionale		Cargo	Preț
Roti si anvelope			Euro cu TVA Euro fără TVA
Jante tabla 16" (205/60 R16) (pentru 1000kg)	DDZQR	S	
Roata de rezerva	DLV00	O	131 110
Optionale		Cargo	Preț
Dispozitive incarcare la bord			Euro cu TVA Euro fără TVA
Dispozitiv de incarcare 7.4 kW monofazic	DLZ02	S	
Dispozitiv de incarcare 11 kW trifazic	DLZ04	O	464 390

"S" = Standard "O"=Opțional "-"- = Indisponibil

Opel Combo - Date tehnice

Specificații generale	
Dimensiuni caroserie	Cargo
Înălțime (mm)	1796 - 1860
Lungime (mm)	4401
Ampatament (mm)	2785
Lățime (cu/fără oglinzi) (mm)	2107 / 1848
Ecartament (față/spate) (mm)	1553 / 1567
Diametrude bracare în metri	
Perete la perete	11,3

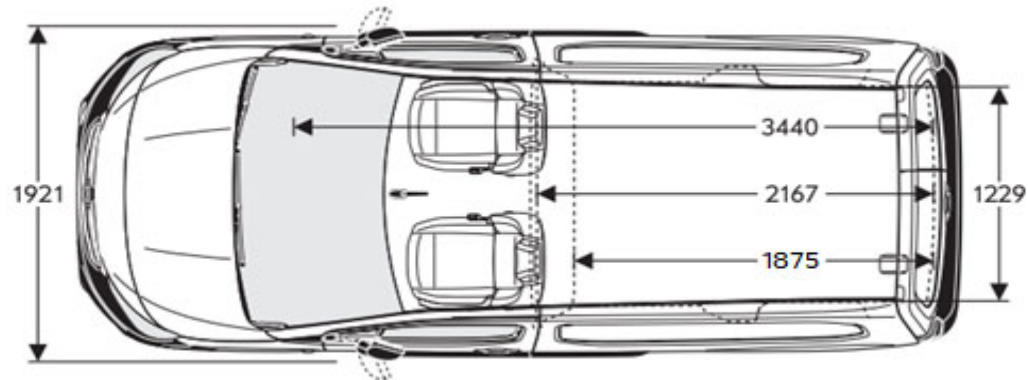
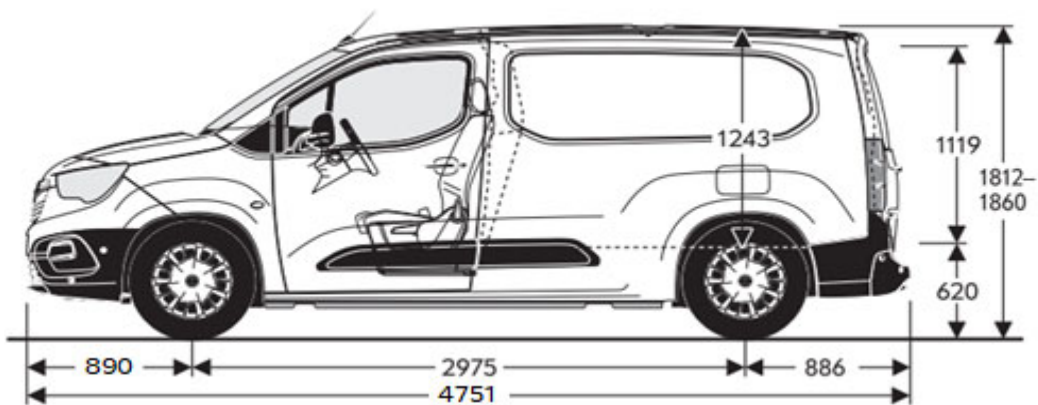
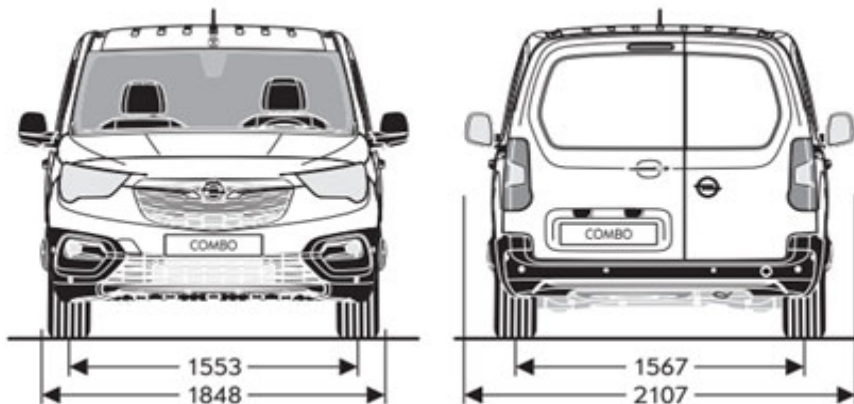
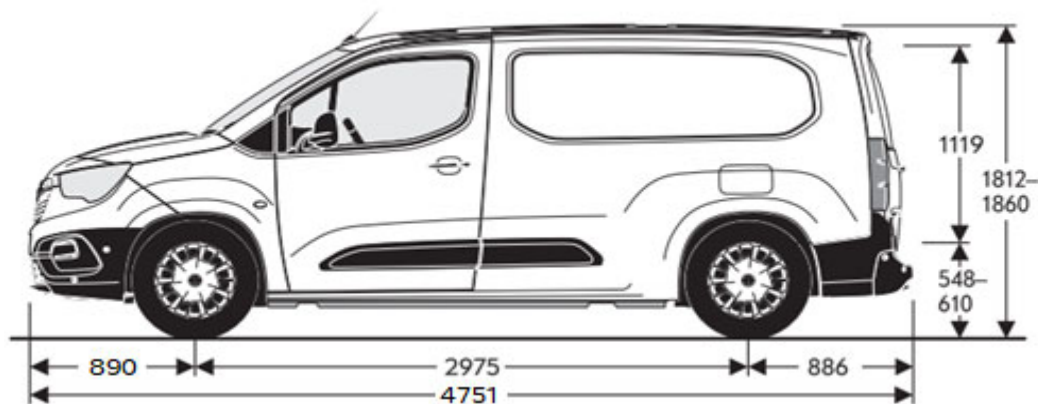
Specificații generale	
Dimensiuni portbagaj (ECIE/GM) în mm	Cargo
Lungime spațiu încărcare	1525
Lungime spațiu încărcare până la bancheta	1817
Lungime spațiu încărcare cu bancheta rabatată	3090
Distanța între contraaripi	1229
Volum portbagaj (ECIE) în m ³	
Volum pentru bagaje/incărcătură	3,3



Opel Combo Electric - Date tehnice

Specificații generale	
Dimensiuni caroserie	Cargo XL
Înălțime (mm)	1812-1860
Lungime (mm)	4751
Ampatament (mm)	2975
Lățime (cu/fără oglinzi) (mm)	2107 / 1848
Ecartament (față/spate) (mm)	1553 / 1567
Diametrude bracare în metri	
Perete la perete	11,9

Specificații generale	
Dimensiuni portbagaj (ECIE/GM) în mm	Cargo XL
Lungime spațiu încărcare	1875
Lungime spațiu încărcare până la bancheta	2167
Lungime spațiu încărcare cu bancheta rabatată	3440
Distanța între contraaripi	1229
Volum portbagaj (ECIE) în m ³	
Volum pentru bagaje/incărcătură	3,9



Opel Combo Electric - Date tehnice

Motor și acumulator	
	Motorul electric (100 kW / 136 CP)
Putere maximă (kW/CP)	100 / 136
Cuplu maxim (Nm)	270
Viteză maximă (km/h)	135
Accelație 0-100 km/h (sec.)	11,2-11,7
Distanța maximă fără încărcare (km)	~326-338
Capacitatea bateriei (kWh)	50
Consumul de energie (kWh / 100 km)	18,5-19,3
Timp de încărcare (încărcător de uz casnic trifazat ~ 11 kW)	~ 5 ore 5 minute
Timp de încărcare (cu încărcător rapid ~ 100 kW)	~ 32 de minute (încărcare până la 80%)
Mase în kg (Cargo / Cargo XL)	
Masă proprie incl. Șofer	1493 / 1548
Greutate maximă admisă (GVW)	2400 / 2400
Sarcină utilă	907 / 852
Sarcina maximă a remorcii fără frâne	750 / 750
Sarcina maximă a remorcii cu frâne (pantă 12%)	1000 / 750

Vehiculele noi Opel comercializate în România beneficiază de următoarele garanții:

- PENTRU DEFECTE DE FABRICATIE: 2 ani fara limita de kilometri
- ANTI-PERFORARE: VP 12 ani/ VU 5 ani/ 6 ani pentru Movano

Vehiculele electrice sau hibride beneficiază de o durată extinsă a garanției pentru bateria de tracțiune de 8 ani sau 160.000 km, în funcție de primul termen atins.

VP- vehicul de persoane VU- vehicul utilitar. Informațiile complete referitoare la garanție sunt prezentate în CARNETUL DE SERVICE SI GARANTIE.

*Prețurile afișate au caracter de recomandare și sunt exprimate în EURO (€). Prețurile se vor calcula în RON la cursul din data efectuării plății sau la cursul bancii finanțatoare în cazul contractelor de leasing. Conținutul documentului corespunde descrierilor valabile la momentul editării acestuia, are titlu informativ și nu are valoare contractuală. Imaginile sunt cu titlu de prezentare. Caracteristicile tehnice prezentate pot diferi față de valorile omologate. Va rugăm să consultați concesionarii autorizați Opel pentru a primi cele mai recente informații.

Consumul de combustibil prezentat este un parametru determinat de producător conform metodologiei adoptate la nivel european (WLTP, Regulamentul UE nr. 1151/2017) și înscris în omologarea CE de tip a autovehiculului (COC).

Valorile consumului de combustibil și emisiile de CO₂ sunt informative, ele respectând omologarea WLTP. Începând cu data de 1 septembrie 2018, pentru autovehiculele noi omologarea de tip se acordă conform Procedurii de testare a autovehiculelor ușoare armonizată la nivel mondial (World Harmonised Light Vehicle Test Procedure, WLTP), o procedură de testare nouă și mai realistă pentru măsurarea consumului de combustibil și a emisiilor de CO₂.

WLTP înlocuiește Noul Ciclu de Conducere European (NEDC), procedura de testare utilizată anterior. Datorită condițiilor de testare mai realiste, valorile consumului de combustibil și ale emisiilor de CO₂ măsurate conform WLTP sunt în multe cazuri mai mari decât cele măsurate prin NEDC.

Consumul de combustibil real variază în funcție de mai mulți factori, precum: echipamentele specifice/dotări opționale, tipul anvelopelor, viteza de deplasare, utilizarea climatizării, condițiile meteo, topografia, stilul de șofat, presiunea anvelopelor, greutatea transportată, etc.

Consumul de carburant și emisiile de CO₂ ale unui autoturism depind nu doar de randamentul său energetic, ci și de comportamentul la volan și de alți factori care nu sunt de natură tehnică.

Pentru vehiculele cu motor electric și PHEV timpul de încărcare depinde de puterea încărcătorului de la bordul vehiculului, a cablului de încărcare, de tipul și de puterea stației de încărcare utilizate, precum și de temperatura exterioară a punctului de încărcare și de temperatura bateriei.

Pentru informații suplimentare, va rugăm să vă adresați dealerilor Opel autorizați

TRUST MOTORS SRL – importator oficial Opel pentru România își rezervă dreptul de a modifica informațiile legate de prețuri, date tehnice și niveluri de echipare, ca urmare a unor erori de editare, modificări de gamă comercială sau schimbări de preț aparute în urma unor comunicări din partea producătorului, fără preaviz și fără a fi obligată să actualizeze acest document.

Imagini cu titlu de prezentare.

Conținutul are la baza informații disponibile la data de 1 Februarie 2024.

Modelul meu Opel Combo Electric Cargo

Model / Motor	Pret in Euro
---------------	--------------

Optiuni selectate

-----	-----
-----	-----
-----	-----
-----	-----
-----	-----
-----	-----
-----	-----
-----	-----
-----	-----
-----	-----

Pret total

-----	-----
Pret in Euro (fara TVA)	Pret in Euro (cu TVA)