



# Noul Boxer/**e**-Boxer

Preturi, echipamente și caracteristici tehnice



# PRETURI BOXER

LCDV	DENUMIRE COMERCIALA	Emisii CO2(g/km)	Consum mixt (l/100 km)	PRET FARA TVA	PRET CU TVA
2PXE3DHOGKB0A010	Panel VAN 3.0T L2 H1 2.2 BlueHDi 120 BVM6	200-210	8-8.5	26,400 €	31,416 €
2PXE3FHOK1B0A010	Panel VAN 3.5T L2 H1 2.2 BlueHDi 140 EAT8	217-238	8-9	31,600 €	37,604 €
2PXE5KHOK1B0A010	Panel VAN 3.5T L3 H2 2.2 BlueHDi 140 EAT8	226-255	9-10	33,400 €	39,746 €
2PXE5KHOKKB0A010	Panel VAN 3.5T L3 H2 2.2 BlueHDi 140 BVM6	205-231	8-9	31,000 €	36,890 €
2PXE5LHOKKB0A010	Panel VAN 3.5T Heavy L3 H2 2.2 BlueHDi 140 BVM6	205-231	8-9	31,500 €	37,485 €
2PXE5KHOR1B0A010	Panel VAN 3.5T L3 H2 2.2 BlueHDi 180 EAT8	233-265	9-10	35,000 €	41,650 €
2PXE7LHOKKB0A010	Panel VAN 3.5T Heavy L4 H2 2.2 BlueHDi 140 BVM6	205-231	8-9	32,400 €	38,556 €
2PXE7LHOR1B0A010	Panel VAN 3.5T Heavy L4 H2 2.2 BlueHDi 180 EAT8	233-265	9-10	36,400 €	43,316 €
2PXE7LHORKB0A010	Panel VAN 3.5T Heavy L4 H2 2.2 BlueHDi 180 BVM6	213-240	8-9	33,900 €	40,341 €
2PXE7OHOKKB0A010	Panel VAN 3.5T Heavy L4 H3 2.2 BlueHDi 140 BVM6	217-239	8-9	33,400 €	39,746 €
2PXE7OHOR1B0A010	Panel VAN 3.5T Heavy L4 H3 2.2 BlueHDi 180 EAT8	248-275	9-10	37,300 €	44,387 €
2PXE7OHORKB0A010	Panel VAN 3.5T Heavy L4 H3 2.2 BlueHDi 180 BVM6	227-249	9-9.5	34,800 €	41,412 €
2PXE6FHOKKB0A010	Chassis single Cab 3.5T L3 H1 2.2 BlueHDi 140 BVM6	282-317	11-12	28,400 €	33,796 €
2PXE8GHOKKB0A010	Chassis single Cab 3.5T Heavy L4 H1 2.2 BlueHDi 140 BVM6	282-312	11-12	29,200 €	34,748 €
2PXE6XHOKKB0A010	Chassis Double Cab 3.5T L3 2.2 BlueHDi 140 BVM6	282-317	11-12	30,100 €	35,819 €
2PXE8YHOKKB0A010	Chassis Double Cab 3.5T Heavy L4 2.2 BlueHDi 140 BVM6	282-312	11-12	30,400 €	36,176 €
2PXE6GHOKKB0GA10	Platou Cabina simpla 3.5T Heavy L3 H1 2.2 BlueHDi 140 BVM6	261-272	10-10.8	31,900 €	37,961 €
2PXE8FHOKKB0GA10	Platou Cabina simpla 3.5T L4 H1 2.2 BlueHDi 140 BVM6	261-275	10-11	31,700 €	37,723 €
2PXE6YHOKKB0GA10	Platou Cabina dubla 3.5T Heavy L3 2.2 BlueHDi 140 BVM6	268-276	10-11	33,600 €	39,984 €
2PXE8YHOKKB0GA10	Platou Cabina dubla 3.5T Heavy L4 2.2 BlueHDi 140 BVM6	268-277	10-11	33,900 €	40,341 €

**Informatiile referitoare la preturi, dotari standard si optionale sau date tehnice sunt cele valabile la momentul editarii prezentei liste de preturi. TRUST MOTORS SRL, Importator Peugeot pentru Romania, isi rezerva dreptul de a aduce schimbari prezentei liste de preturi, datelor tehnice si nivelelor de echipare ca urmare a unor erori de editare, modificari de gama comerciala sau schimbari de pret aparute in urma unor comunicari din partea AUTOMOBILE PEUGEOT S.A.**

Preturile afisate au caracter informativ si sunt exprimate in EURO(€). Preturile se vor calcula in RON la cursul BNR + 1% din data efectuării plății sau la cursul bancii finanțatoare in cazul contractelor de leasing

Preturile afisate sunt recomandate. Fotografiiile utilizate in aceasta lista de preturi sunt cu titlu de prezentare.

Autoturismele Peugeot beneficiaza de garantie contractuala de 48 de luni in limita a 100.000 kilometri, garantie anticorozivie de 12 ani si garantie pentru vopsea de 4 ani in limita a 100.000 km, in conditiile stipulate in BONUL DE COMANDA AUTOVEHICUL NOU. Autovehiculele utilitare Peugeot beneficiaza de garantie contractuala de 24 de luni fara limita de kilometri, in conditiile stipulate in BONUL DE COMANDA AUTOVEHICUL NOU. Bateria de tractiune a autoturismelor 100% electrice sau hibride reincarcabile beneficiaza de garantie contractuala de 96 de luni in limita a 160.000 kilometri si o conservare minima a capacitatii bateriei de 70%. Bateria de tractiune a autovehiculelor utilitare Peugeot beneficiaza de garantie contractuala de 96 de luni in limita a 100.000 kilometri. Pentru mai multe detalii si conditii legate de garantii, consultati BONUL DE COMANDA AUTOVEHICUL NOU.

Afisaj indisponibil in limba romana.

Sistem de Navigatie - Harta Romaniei disponibila partial.

Bluetooth - Compatibilitatea și disponibilitatea funcționalităților pot varia în funcție versiunea software a telefonului.

TRUST MOTORS SRL – importator oficial Peugeot pentru Romania isi rezerva dreptul de a modifica informatiile afisate, legate de: date tehnice, preturi si dotari sau sa dezactiveze orice model, oricand, fara preaviz si fara a fi obligat sa actualizeze acest document.

\* Valorile consumului de combustibil și emisiile de CO2 sunt informative, ele respectand omologarea WLTP (Regulamentul UE 2017/948). Începând cu data de 1 septembrie 2018, pentru autovehiculele noi omologarea de tip se acordă conform Procedurii de testare a autovehiculelor ușoare armonizată la nivel mondial (World Harmonised Light Vehicle Test Procedure, WLTP), o procedură de testare nouă și mai realistă pentru măsurarea consumului de combustibil și a emisiilor de CO2.

WLTP înlocuiește Noul Ciclu de Conducere European (NEDC), procedura de testare utilizată anterior. Datorită condițiilor de testare mai realiste, valorile consumului de combustibil și ale emisiilor de CO2 măsurate conform WLTP sunt în multe cazuri mai mari decât cele măsurate prin NEDC.

Consumul de combustibil real variază în funcție de mai mulți factori, precum: echipamentele specifice/dotări optionale, tipul anvelopelor, viteza de deplasare, utilizarea climatizării, condițiile meteo, topografia, stilul de șofat, presiunea anvelopelor, greutatea transportată, etc. Pentru informații suplimentare contactează dealerul tău.

Legenda: BlueHDI = Diesel

S&S = Start & Stop



LCDV	DENUMIRE COMERCIALA	Emisii CO2(g/km)	Consum mixt (l/100 km)	PRET FARA TVA	PRET CU TVA
2PXE5LHYAFB0A010	Panel VAN 3.5T Heavy L3 H2 Electric	-	-	53,000 €	63,070 €
2PXE7LHYAFB0A010	Panel VAN 3.5T Heavy L4 H2 Electric	-	-	54,200 €	64,498 €

**Informatiile referitoare la preturi, dotari standard si optionale sau date tehnice sunt cele valabile la momentul editarii prezentei liste de preturi. TRUST MOTORS SRL, Importator Peugeot pentru Romania, isi rezerva dreptul de a aduce schimbari prezentei liste de preturi, datelor tehnice si nivelelor de echipare ca urmare a unor erori de editare, modificari de gama comerciala sau schimbari de pret aparute in urma unor comunicari din partea AUTOMOBILE PEUGEOT S.A.**

- Preturile afisate au caracter informativ si sunt exprimate in EURO(€). Preturile se vor calcula in RON la cursul BNR + 1% din data efectuării plății sau la cursul bancii finantatoare in cazul contractelor de leasing
- Preturile afisate sunt recomandate. Fotografiile utilizate in aceasta lista de preturi sunt cu titlu de prezentare.
- Autoturismele Peugeot beneficiaza de garantie contractuala de 48 de luni in limita a 100.000 kilometri, garantie anticoroziune de 12 ani si garantie pentru vopsea de 4 ani in limita a 100.000 km, in conditiile stipulate in BONUL DE COMANDA AUTOVEHICUL NOU. Autovehiculele utilitare Peugeot beneficiaza de garantie contractuala de 24 de luni fara limita de kilometri, in conditiile stipulate in BONUL DE COMANDA AUTOVEHICUL NOU. Bateria de tractiune a autoturismelor 100% electrice sau hibride reincarcabile beneficiaza de garantie contractuala de 96 de luni in limita a 160.000 kilometri si o conservare minima a capacitatii bateriei de 70%. Bateria de tractiune a autovehiculelor utilitare Peugeot beneficiaza de garantie contractuala de 96 de luni in limita a 100.000 kilometri. Pentru mai multe detalii si conditii legate de garantii, consultati BONUL DE COMANDA AUTOVEHICUL NOU.
- Afisaj indisponibil in limba romana.
- Sistem de Navigatie - Harta Romaniei disponibila partial.
- Bluetooth - Compatibilitatea și disponibilitatea funcționalităților pot varia în funcție versiunea software a telefonului.
- TRUST MOTORS SRL – importator oficial Peugeot pentru Romania isi rezerva dreptul de a modifica informatiile afisate, legate de: date tehnice, preturi si dotari sau sa dezactiveze orice model, oricand, fara preaviz si fara a fi obligat sa actualizeze acest document.

\* Valorile consumului de combustibil și emisiile de CO2 sunt informative, ele respectand omologarea WLTP (Regulamentul UE 2017/948). Începând cu data de 1 septembrie 2018, pentru autovehiculele noi omologarea de tip se acordă conform Procedurii de testare a autovehiculelor ușoare armonizată la nivel mondial (World Harmonised Light Vehicle Test Procedure, WLTP), o procedură de testare nouă și mai realistă pentru măsurarea consumului de combustibil și a emisiilor de CO2.

WLTP înlocuiește Noul Ciclu de Conducere European (NEDC), procedura de testare utilizată anterior. Datorită condițiilor de testare mai realiste, valorile consumului de combustibil și ale emisiilor de CO2 măsurate conform WLTP sunt în multe cazuri mai mari decât cele măsurate prin NEDC.

Consumul de combustibil real variază în funcție de mai mulți factori, precum: echipamentele specifice/dotări optionale, tipul anvelopelor, viteza de deplasare, utilizarea climatizării, condițiile meteo, topografia, stilul de șofat, presiunea anvelopelor, greutatea transportată, etc. Pentru informații suplimentare contactează dealerul tău.

## ECHIPAMENTE STANDARD\*



- Aer conditionat manual (RE01)
- Airbag sofer + pasager (NN01)
- Alternator 180A (BQ00)
- Asistenta la parcare spate (UB21)
- Bancheta pasager 2 locuri (WM06)
- Centuri de siguranta pretensionate in 3 puncta (CG32)
- Doua usi batante spate (din tabla) (PB07)
- Ecran tactil de 5" cu radio DAB cu comenzi pe volan (ZJA6)
- ESC + ESP( include Hill Holder Control/ABS/EBS) (UF01)
- Geamuri fata actionate electric (LT02)
- Imobilizator electronic
- Inchidere centralizata cu telecomanda (JA11)
- Jante tabla 15" (215/70 R15C) pentru versiunile 30,35 (BVM6) (ZIAS)
- Jante tabla 16" (215/75 R16C) pentru versiunile EAT8 si +35 (Heavy) (ZIAU)
- Kit reparatie pana (LV02)
- Martor necuplare centuri siguranta (UO03/UO02)
- Oglinzi reglabile electric si incalzite (RK04)
- Pachet Siguranta GSR2 (AEBS avansat pietoni si ciclisti: Sistem avansat franare de urgenta + Asistenta pastrarea benzii de circulatie + Informatii si preconizari limitare viteza + Sistem avansat recunoastere semne de circulatie + Camera mers inapoi + Sistem monitorizare presiune pneuri) (E702)
- Perete despartitor din tabla (PX05)
- Protectie semi-inaltime spatiu incarcare(Pentru L4)(TK02)
- Regulator si limitator de viteza (RG31)
- Scaun sofer cu reglaj lombar, cotiera si spatiu de depozitare (IT01)
- Servodirectie
- Usa laterala culisanta dreapta (din tabla) (PC04)
- Volan reglabil in adancime (VH01)

## ECHIPAMENTE STANDARD\* e-BOXER



- Aer conditionat automat (RE07)
- Airbag sofer + pasager (NN01)
- Alternator 180A (BQ00)
- Asistenta la parcare spate (UB21)
- Bancheta pasager 2 locuri (WM06)
- Cablu de incarcare Mod 3 (Wallbox) (7S02)
- Centuri de siguranta pretensionate in 3 puncta (CG32)
- Doua usi batante spate (din tabla) (PB07)
- Dispozitiv de incarcare 11 kW trifazic (LZ04)
- Ecran tactil de 10" cu radio DAB + NAV cu comenzi pe volan (ZJB2)
- ESC + ESP( include Hill Holder Control/ABS/EBS) (UF01)
- Frana de mana electrica (FH05)
- Geamuri fata actionate electric (LT02)
- Jante tabla 16" (215/75 R16C) (ZIAU)
- Kit reparatie pana (LV02)
- Martor necuplare centuri siguranta (UO03/UO02)
- Oglinzi reglabile electric si incalzite (RK04)
- Pachet Siguranta GSR2 (AEBS avansat pietoni si ciclisti: Sistem avansat franare de urgenta + Asistenta pastrarea benzii de circulatie + Informatii si preonizari limitare viteza + Sistem avansat recunoastere semne de circulatie + Camera mers inapoi + Sistem monitorizare presiune pneuri) (E702)
- Perete despartitor din tabla (PX05)
- Protectie semi-inaltime spatiu incarcare(Pentru L4)(TK02)
- Regulator si limitator de viteza (RG31)
- Scaun sofer cu reglaj lombar, cotiera si spatiu de depozitare (IT01)
- Sistem acces/pornire fara cheie (YD01)
- Usa laterala culisanta dreapta (din tabla) (PC04)
- Volan reglabil in adancime (VH01)

## ECHIPAMENTE STANDARD\*



- Aer conditional manual (RE01)

- Airbag sofer + pasager (NN01)

- Alternator 180A (BQ00)

- Bancheta pasager 2 locuri (WM06)

- Centuri de siguranta pretensionate in 3 puncte (CG32)

- Ecran tactil de 5" cu radio DAB cu comenzi pe volan (ZJA6)

-ESC + ESP( include Hill Holder Control/ABS/EBS) (UF01)

- Geamuri fata actionate electric (LT02)

- Imobilizator electronic

- Inchidere centralizata cu telecomanda (JA11)

- Jante tabla 15" (215/70 R15C) (ZIAS)

- Jante tabla 16" (215/75 R16C) pentru versiunea+35 (Heavy) (ZIAU)

- Kit reparatie pana (LV02)

- Oglinzi reglabile electric si incalzite (RK04)

- Pachet Siguranta GSR2 (AEBS avansat pietoni si ciclisti: Sistem avansat franare de urgenta + Asistenta pastrarea benzii de circulatie + Informatii si preconizari limitare viteza + Sistem avansat recunoastere semne de circulatie + Sistem monitorizare presiune pneuri) (E702)

- Priza transformator (JI01)

- Regulator si limitator de viteza (RG31)

- Scaun sofer cu reglaj lombar, cotiera si spatiu de depozitare (IT01)

- Servodirectie

- Spatiu depozitare deschis in partea superioara a parbrizului (capucine) (exclusiv pentru cabina dubla)

- Volan reglabil in adancime (VH01)

## ECHIPAMENTE STANDARD\*



- Aer conditional manual (RE01)
- Airbag sofer + pasager (NN01)
- Alternator 180A (BQ00)
- Aparatori noroi spate (PE02)
- Bancheta pasager 2 locuri (WM06)
- Centuri de siguranta pretensionate in 3 puncte (CG32)
- Ecran tactil de 5" cu radio DAB cu comenzi pe volan (ZJA6)
- ESC + ESP( include Hill Holder Control/ABS/EBS) (UF01)
- Geamuri fata actionate electric (LT02)
- Imobilizator electronic
- Inchidere centralizata cu telecomanda (JA11)
- Jante tabla 15" (215/70 R15C) (ZIAS)
- Jante tabla 16" (215/75 R16C) pentru versiunile (Heavy) (ZIAU)
- Kit reparatie pana (LV02)
- Oglinzi reglabile electric si incalzite (RK04)
- Pachet Siguranta GSR2 (AEBS avansat pietoni si ciclisti: Sistem avansat franare de urgenta + Asistenta pastrarea benzii de circulatie + Informatii si preconizari limitare viteza + Sistem avansat recunoastere semne de circulatie + Camera mers inapoi + Sistem monitorizare presiune pneuri) (E702)
- Priza transformator (JI01)
- Regulator si limitator de viteza (RG31)
- Scaun sofer cu reglaj lombar, cotiera si spatiu de depozitare (IT01)
- Servodirectie
- Spatiu depozitare deschis in partea superioara a parbrizului (capucine) (exclusiv pentru cabina dubla)
- Volan reglabil in adancime (VH01)

# DESIGN BOXER

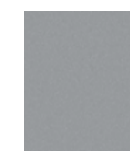
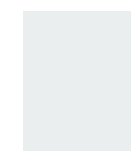


Interior noul Boxer



Tapiterie optionala nivel mediu "Crepe embosse" (BUFX )

Tapiterie standard "Crepe" de culoare neagra (BTFX )



PRPO

F4M0

E9M0

CULORI EXTERIOR			Pret vanzare (EUR)	
Descriere culoare	Cod	Cod interior	fara TVA	cu TVA
<b>Vopsea nemetalizata</b>				
Alb (Icy White)	PRPO	BTFX	STD	STD
<b>Vopsea metalizata</b>				
Gri (Gris Artense)	F4M0	BTFX	715	851
Gri (Gris Graphito)	E9M0	BTFX	715	851

Imagini cu titlu de prezentare



# DESIGN e-BOXER



Interior noul e-Boxer

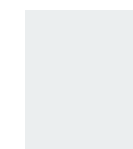


Tapiterie optionala nivel mediu "Crepe embosse" (BUFX )

Tapiterie standard "Crepe" de culoare neagra (BTFX )



CULORI EXTERIOR			Pret vanzare (EUR)	
Descriere culoare	Cod	Cod interior	fara TVA	cu TVA
<b>Vopsea nemetalizata</b>				
Alb (Icy White)	PRP0	BTFX	STD	STD
<b>Vopsea metalizata</b>				
Gri (Gris Artense)	F4M0	BTFX	715	851
Gri (Gris Graphito)	E9M0	BTFX	715	851



PRP0



F4M0



E9M0

Imagini cu titlu de prezentare

# OPTIONALE FURGON



COD	Echipament (optional)	Descriere echipament	Pret fara TVA	Pret cu TVA
J6CJ	0	<b>Pachet Cargo Low</b> (Protectie semi-inaltime spatiu incarcare (TK02:)) + Priza 12V in spatiul de incarcare marfa (ES02) + Usi spate cu deschidere 270° (LL02:)) + Iluminare LED spatiu marfa (FC71) + Maner usa culisanta + manere usi spate(CR35)) – <b>numai pentru L2/L3; incompatibil cu J6LQ</b>	689	820
J6LQ	0	<b>Pachet Cargo Low</b> (Priza 12V in spatiul de incarcare marfa (ES02) + Usi spate cu deschidere 270° (LL02:)) + Iluminare LED spatiu marfa (FC71) + Maner usa culisanta + manere usi spate(CR35)) – <b>numai pentru L4</b>	494	588
J6CL	0	<b>Pachet Cargo High</b> (Protectie inaltime spatiu incarcare din lemn + protectie podea din lemn stratificat (GB36) + Priza 12V in spatiul de incarcare marfa (ES02) + Usi spate cu deschidere 2700 (LL02) + Iluminare LED spatiu marfa (FC71) + Maner usa culisanta + manere usi spate (CR35)) – <b>numai pentru L3/L4</b>	1430	1702
J6CK	0	<b>Pachet Cargo Plus</b> (Protectie inaltime spatiu incarcare din lemn + protectie podea din lemn stratificat (GB36) + Priza 12V in spatiul de incarcare marfa (ES02) + Usi spate cu deschidere 2700 (LL02) + Iluminare LED spatiu marfa (FC71) + Maner usa culisanta + manere usi spate (CR35)+ Protectie podea antiderapanta a compartimentului de marfa (podea din lemn) si protectii laterale (GB34))- <b>numai pentru L3/L4</b>	1495	1779
WC05	0	<b>Pachet siguranta</b> (Alarma perimetrala si incuietori cu functie " Deadlock")	390	464
LL02	0	Usi spate cu deschidere 270° <b>inclus in pachetul Cargo</b>	299	356
J6LK	0	Pachet santier (Grip Control (UF04)+ Anvelope AllSeason (MI32) + Suspensie spate bilama (SE08)+ Cric (TD01) + Roata de rezerva de dimensiuni normale (RS03) + Ornamente pasaje roti (XX03/XX01)) <b>numai pentru L4</b>	832	990
SE08	0	Suspensie spate bilama <b>numai pentru L3/L4</b>	117	139
MI32	0	Anvelope All Season (225/70 R15 pentru versiunea 30,35 si 225/75 R16 pentru versiunile EAT8 si 35+)	299	356
J6LR	0	<b>Pachet Handsfree 1</b> (Sistem acces/pornire fara cheie (YD01)+ frana de mana electrica (FH05)+ Priza 230 V (ES11)) <b>incompatibil cu J6LT,J6CK,NF04 -&gt; obligatoriu Tapiterie (BUFX)</b>	494	588
J6LT	0	<b>Pachet Handsfree 2</b> (Sistem acces/pornire fara cheie (YD01)+ frana de mana electrica (FH05)+ Compartiment central de depozitare (ME00)) <b>incompatibil cu J6LR,NF04 -&gt; obligatoriu Tapiterie (BUFX)</b>	520	619



# OPTIONALE FURGON

COD	Echipament (optional)	Descriere echipament	Pret fara TVA	Pret cu TVA
ZJB5	O	<b>Pachet Techno</b> (Navigatie pe ecran tactil de 10"-Android Auto/Apple Car Play + Priza USB dubla (ZJB5) + Aer conditionat automat (RE07))	1560	1856
J6MA	O	<b>Pachet Techno Plus</b> (Navigatie pe ecran tactil de 10"-Android Auto/Apple Car Play + Priza USB dubla (ZJB5) + Aer conditionat automat (RE07) + Incarcator Wireless (E301)+ Instrumentar de bord de 7 " (GMBD))	1625	1934
J6MU	O	<b>Pachet Vizibilitate</b> (Stergatoare de parbriz automate (NB08)+ Proiectoare ceata (PR03))	260	309
J6MV	O	<b>Pachet Vizibilitate</b> (Stergatoare de parbriz automate (NB08)+ Proiectoare ceata (PR03) Faruri Full LED (LA05))	741	882
J6VK	O	<b>Pachet de Asistenta la condus</b> (Pilot automat adaptiv (RG35) + Pachet vizibilitate (Stergatoare de parbriz automate cu comutare automata a farurilor (NB08))	585	696
J6VL	O	<b>Pachet de Asistenta la condus</b> (Pilot automat adaptiv (RG35) + Pachet vizibilitate (Stergatoare de parbriz automate cu comutare automata a farurilor (NB08) + Faruri Full LED (LA05))	1027	1222
NF04	O	Airbag-uri torace si cortina atrage in std. - Scaun pasager individual (WM08) + Frana de mana electrica (FH05) + Spatiu depozitare deasupra parbrizului (Capucine) (JO01)) <b>obligatoriu Tapiterie (BUFX)</b>	559	665
RS03	O	Roata de rezerva de dimensiuni normale(atrage in std: Cric (TD01))	195	232
WM08	O	Scaun pasager individual cu reglaj pe inaltime, lombar si cotiera	104	124
PC12	O	2 usi laterale stanga - dreapta (culisante)	494	588
PX09	O	Perete despartitor vitrat	104	124
JO01	O	Spatiu depozitare deasupra parbrizului (Capucine) <b>incompatibil cu NF04</b>	104	124
BUFX	O	Tapiterie optionala nivel mediu "Crepe embosse" (atrage in standard ornamente cromate grile aerisire (KL11) + Volan din piele (VH04) + Spatiu depozitare sub scaun sofer (GF01))	195	232





COD	Echipament (optional)	Descriere echipament	Pret fara TVA	Pret cu TVA
J6CJ	0	<b>Pachet Cargo Low</b> (Protectie semi-inaltime spatiu incarcare (TK02:)) + Priza 12V in spatiul de incarcare marfa (ES02) + Usi spate cu deschidere 270° (LL02:)+ Iluminare LED spatiu marfa (FC71) + Maner usa culisanta + manere usi spate(CR35)) – <b>numai pentru L2/L3; incompatibil cu J6LQ</b>	689	820
J6LQ	0	<b>Pachet Cargo Low</b> (Priza 12V in spatiul de incarcare marfa (ES02) + Usi spate cu deschidere 270° (LL02:)+ Iluminare LED spatiu marfa (FC71) + Maner usa culisanta + manere usi spate(CR35)) – <b>numai pentru L4</b>	494	588
J6CL	0	<b>Pachet Cargo High</b> (Protectie inaltime spatiu incarcare din lemn + protectie podea din lemn stratificat (GB36) + Priza 12V in spatiul de incarcare marfa (ES02) + Usi spate cu deschidere 2700 (LL02) + Iluminare LED spatiu marfa (FC71) + Maner usa culisanta + manere usi spate (CR35)) – <b>numai pentru L3/L4</b>	1430	1702
J6CK	0	<b>Pachet Cargo Plus</b> (Protectie inaltime spatiu incarcare din lemn + protectie podea din lemn stratificat (GB36) + Priza 12V in spatiul de incarcare marfa (ES02) + Usi spate cu deschidere 2700 (LL02) + Iluminare LED spatiu marfa (FC71) + Maner usa culisanta + manere usi spate (CR35)+ Protectie podea antiderapanta a compartimentului de marfa (podea din lemn) si protectii laterale (GB34))- <b>numai pentru L3/L4</b>	1495	1779
WC05	0	<b>Pachet siguranta</b> (Alarma perimetrala si incuietori cu functie " Deadlock")	390	464
LL02	0	Usi spate cu deschidere 270° <b>inclus in pachetul Cargo</b>	299	356
J6LK	0	Pachet santier (Grip Control (UF04)+ Anvelope AllSeason (MI32) + Suspensie spate bilama (SE08)+ Cric (TD01) + Roata de rezerva de dimensiuni normale (RS03) + Ornamente pasaje roti (XX03/XX01)) <b>numai pentru L4</b>	832	990
SE08	0	Suspensie spate bilama <b>numai pentru L3/L4</b>	117	139
MI32	0	Anvelope All Season (225/70 R15 pentru versiunea 30,35 si 225/75 R16 pentru versiunile EAT8 si 35+)	299	356



# OPTIONALE FURGON e-BOXER

COD	Echipament (optional)	Descriere echipament	Pret fara TVA	Pret cu TVA
J6MA	O	<b>Pachet Techno Plus</b> (Navigatie pe ecran tactil de 10"-Android Auto/Apple Car Play + Priza USB dubla (ZJB5) + Aer conditionat automat (RE07) + Incarcator Wireless (E301)+ Instrumentar de bord de 7 " (GMBD))	1625	1934
J6MU	O	<b>Pachet Vizibilitate</b> (Stergatoare de parbriz automate (NB08)+ Proiectoare ceata (PR03))	260	309
J6MV	O	<b>Pachet Vizibilitate</b> (Stergatoare de parbriz automate (NB08)+ Proiectoare ceata (PR03) Faruri Full LED (LA05))	741	882
J6VK	O	<b>Pachet de Asistenta la condus</b> (Pilot automat adaptiv (RG35) + Pachet vizibilitate (Stergatoare de parbriz automate cu comutare automata a farurilor (NB08))	585	696
J6VL	O	<b>Pachet de Asistenta la condus</b> (Pilot automat adaptiv (RG35) + Pachet vizibilitate (Stergatoare de parbriz automate cu comutare automata a farurilor (NB08) + Faruri Full LED (LA05))	1027	1222
NF04	O	Airbag-uri torace si cortina atrage in std. - Scaun pasager individual (WM08) + Frana de mana electrica (FH05) + Spatiu depozitare deasupra parbrizului (Capucine) (JO01)) <b>obligatoriu Tapiterie (BUFX)</b>	559	665
J6LP	O	Pachet Constructii Heavy (DUF04: Control inteligent al tractiunii + HDC: Hill Descend Control (Controlul la coborarea pantelor) + DMI32: Anvelope All Season + DRS03: Roata de rezerva de dimensiuni normale + DTD01: Cric + DXX03: Pasaje roti plastic)	637	758
RS03	O	Roata de rezerva de dimensiuni normale(atrage in std: Cric (TD01))	195	232
J101	O	Pachet conversii (DJI01: Priza transformator + DBF02: Baterie 105Ah)	260	309
J6LV	O	Pachet iarna (DNA03: Scaun sofer incalzit + DLW02: Parbriz incalzit)	455	541
WM08	O	Scaun pasager individual cu reglaj pe inaltime, lombar si cotiera	104	124
PC12	O	2 usi laterale stanga - dreapta (culisante)	494	588
PX09	O	Perete despartitor vitrat	104	124
JO01	O	Spatiu depozitare deasupra parbrizului (Capucine) <b>incompatibil cu NF04</b>	104	124
BUFX	O	Tapiterie optionala nivel mediu "Crepe embosse" (atrage in standard ornamente cromate grile aerisire (KL11) + Volan din piele (VH04) + Spatiu depozitare sub scaun sofer (GF01))	195	232



## OPTIONALE SASIU

J6LH	O	<b>Pachet Constructii:</b> Control inteligent al tractiunii, Hill Descend Control (Controlul la coborarea pantelor)(UF04)+ Anvelope All Season (MI32)+ Suspensie spate ranforsata (SE08)+ Roata de rezerva de dimensiuni normale (RS03)+ Cric (TD01)	689	820
J6LJ	O	<b>Pachet Constructii (pe versiunile Heavy)</b> Control inteligent al tractiunii, Hill Descend Control (Controlul la coborarea pantelor)(UF04)+ Anvelope All Season (MI32)+Suspensie spate ranforsata (SE08)+ Roata de rezerva de dimensiuni normale (RS03) + Cric (TD01)+ Ornamente pasaje roti (XX03/XX01)	832	990
J6MA	O	<b>Pachet Techno Plus</b> (Navigatie pe ecran tactil de 10"-Android Auto/Apple Car Play + Priza USB dubla (ZJB5) + Aer conditionat automat (RE07) + Incarcator Wireless (E301)+ Instrumentar de bord de 7 " (GMBD))	1625	1934
J6LT	O	<b>Pachet Handsfree 1</b> (Sistem acces/pornire fara cheie (YD01)+ frana de mana electrica (FH05)+ Compartiment central de depozitare (ME00)) <b>incompatibil cu J6LR,NF04 -&gt; obligatoriu Tapiterie (BUFEX)</b>	520	619
J6MU	O	<b>Pachet Vizibilitate</b> (Stergatoare de parbriz automate (NB08)+ Proiectoare ceata (PR03))	260	309
J6MV	O	<b>Pachet Vizibilitate</b> (Stergatoare de parbriz automate (NB08)+ Proiectoare ceata (PR03) Faruri Full LED (LA05))	741	882
WM08	O	Scaun pasager individual	104	124
NR01	O	Pregatire pentru climatizare spatiu marfa (atrage in std. DBQ01: Alternator 220 A)	442	526
JO01	O	Spatiu depozitare deasupra parbrizului (Capucine) <b>(numai cabina simpla)</b>	104	124
ME09	O	Suport tableta	104	124
HC09	O	Tahograf	689	820
FX01- <b>(indisponibil momentan)</b>	O	Scut protectie motor	156	186
RS03	O	Roata de rezerva	195	232
SE08	O	Suspensie spate bilama	117	139
CA03	O	Fara perete despartitor (pentru conversii)	0	0
KY06		Fascicol electric prelungit	52	62
RX05	O	Oglinzi laterale 2.35 m, brat dublu	104	124
BUFEX	O	Tapiterie optionala nivel mediu "Crepe embosse" (atrage in standard ornamente cromate grile aerisire (KL11) + Volan din piele (VH04) + Spatiu depozitare sub scaun sofer (GF01))	195	232



## OPTIONALE PLATOU

J6LH	O	<b>Pachet Constructii:</b> Control inteligent al tractiunii, Hill Descend Control (Controlul la coborarea pantelor)(UF04)+ Anvelope All Season (MI32)+ Suspensie spate ranforsata (SE08)+ Roata de rezerva de dimensiuni normale (RS03)+ Cric (TD01) <b>(nu pentru heavy)</b>	689	820
J6LJ	O	<b>Pachet Constructii (pe versiunile Heavy)</b> Control inteligent al tractiunii, Hill Descend Control (Controlul la coborarea pantelor)(UF04)+ Anvelope All Season (MI32)+Suspensie spate ranforsata (SE08)+ Roata de rezerva de dimensiuni normale (RS03) + Cric (TD01)+ Ornamente pasaje roti (XX03/XX01)	832	990
J6MA	O	<b>Pachet Techno Plus</b> (Navigatie pe ecran tactil de 10"-Android Auto/Apple Car Play + Priza USB dubla (ZJB5) + Aer conditionat automat (RE07) + Incarcator Wireless (E301)+ Instrumentar de bord de 7 " (GMBD))	1625	1934
J6LT	O	<b>Pachet Handsfree 1</b> (Sistem acces/pornire fara cheie (YD01)+ frana de mana electrica (FH05)+ Compartiment central de depozitare (ME00)) <b>Pachet Handsfree 1</b> (Sistem acces/pornire fara cheie (YD01)+ frana de mana electrica (FH05)+ Priza 230 V (ES11)) <b>incompatibil cu NF04 -&gt; obligatoriu Tapiterie (BUFX)</b>	520	619
J6MU	O	<b>Pachet Vizibilitate</b> (Stergatoare de parbriz automate (NB08)+ Proiectoare ceata (PR03))	260	309
J6MV	O	<b>Pachet Vizibilitate</b> (Stergatoare de parbriz automate (NB08)+ Proiectoare ceata (PR03) Faruri Full LED (LA05))	741	882
WM08	O	Scaun pasager individual	104	124
JO01	O	Spatiu depozitare deasupra parbrizului (Capucine) (numai cabina simpla)	104	124
ME09	O	Suport tableta	104	124
HC09	O	Tahograf	689	820
FX01- <b>(indisponibil momentan)</b>	O	Scut protectie motor	156	186
RS03	O	Roata de rezerva	195	232
SE08	O	Suspensie spate bilama	117	139
BUFX	O	Tapiterie optionala nivel mediu "Crepe embosse" (atrage in standard ornamente cromate grile aerisire (KL11) + Volan din piele (VH04) + Spatiu depozitare sub scaun sofer (GF01))	195	232



# CARACTERISTICI TEHNICE BOXER\*



CARACTERISTICI TEHNICE					
Versiuni	2.2 BlueHDi 120 S&S BVM6	2.2 BlueHDi 140 S&S BVM6	2.2 BlueHDi 140 S&S EAT8	2.2 BlueHDi 180 S&S BVM6	2.2 BlueHDi 180 S&S EAT8
<b>MOTOR</b>					
Norma de poluare	Euro 6.4				
Numar de cilindri	4				
Capacitate cilindrica (cm <sup>3</sup> )	2184				
Putere maxima CP/KW – rot/min	120 (88)/3500	140 (103)/3500		180 (132)/3500	
Cuplu maxim Nm – rot/min	320 / 1400-2500	350 / 1400-2500	380 / 1400-2250	380 / 1500-3000	450 / 1500-1750
Carburant	Motorina				
Capacitate rezervor (litri)	90				
<b>TRANSMISIE</b>					
Punte motoare	Fata				
Cutie de viteze	Manuala 6	Automata 8		Manuala 6	Automata 8
<b>SUSPENSII</b>					
Fata	Roti independente, Suspensie tip Mac Pherson cu bara antiruliu, arcuri elicoidale, amortizoare hidraulice integrate				
Spate	Punte rigida, arcuri lamelare, amortizoare hidraulice telescopice inclinate				
<b>FRANE</b>					
Fata / Spate	Discuri ventilate / Discuri				

- Valorile sunt cu scop informativ și pot sa difere in functie de echipare si de optiunile alese la configurarea unui vehicul
- \*\* Valorile urmeaza sa fie confirmate
- \*\*\*Valorile comunicate sunt in conditiile in care vehiculul nu ajunge la o baterie cu un nivel 0% .



# CARACTERISTICI TEHNICE e-BOXER\*



## CARACTERISTICI TEHNICE

### e-Boxer

#### MOTOR

Putere maxima KW/CP

200(270)

Cuplu maxim Nm

410

Tip

Electric

#### TRANSMISIE

Cutie de viteze

Electric

#### FRANE

Fata / Spate

Discuri / Discuri

#### DIMENSIUNI ANVELOPE

Standard sau optional in functie de echipare

215/65 R16 C 106 T

#### PERFORMANTE (secunde)

0 - 100 km/h

**10 s**

Viteza maxima (km/h)

130

#### Baterie

**110 kWh**

Tip

Li-ion

Timp de incarcare standard OBC trifazic de la 0 la 100% (priza de 11 kW)\*\*\*

12 h

Timp de incarcare rapida de la 0 la 80%(borna de 100kW) (Mode 4)\*\*/\*\*

55 min

Autonomie

pana la 430 km

- Valorile sunt cu scop informativ și pot să difere în funcție de echipare și de opțiunile alese la configurarea unui vehicul
- \*\* Valorile urmează să fie confirmate
- \*\*\*Valorile comunicate sunt în condițiile în care vehiculul nu ajunge la o baterie cu un nivel 0% .

# DIMENSIUNI BOXER FURGON



## CARACTERISTICI TEHNICE

MASE (kg)									
Talie	Motorizari	Masa max. admisibila (MTAC)	Masa in gol	Sarcina utila	Masa maxima remorcabila	Sarcina maxima autorizata		Masa totala rulanta autorizata (MTRA)	Viteza maxima (km)
					(cu sistem de franare)	Punte fata	Punte spate		
L2H1	2.2 BlueHDi 120 BVM6	3000	2000	1000	2500	1660	1650	5500	148
L2H1	2.2 BlueHDi 140 EAT8		2060	1440	2500	1960	2000	6000	161
L3H2	2.2 BlueHDi 140 EAT8		2135	1365	2500	1960	2000	6000	161
	2.2 BlueHDi 140 BVM6		2115	1385	2500	1880	2000	6000	153
	2.2 BlueHDi 140 BVM6(Heavy)		2115	1385	3000	2100	2400	6000	153
	2.2 BlueHDi 180 EAT8		2135	1365	2500	1960	2000	6000	161
	2.2 BlueHDi 140 BVM6		2160	1340	3000	2100	2400	6500	153
L4H2	2.2 BlueHDi 180 EAT8		2180	1320	3000	2100	2400	6500	161
	2.2 BlueHDi 180 BVM6		2165	1335	3000	2100	2400	6500	161
	2.2 BlueHDi 140 BVM6		2190	1310	3000	2100	2400	6500	143
L4H3	2.2 BlueHDi 180 EAT8		2210	1290	3000	2100	2400	6500	160
	2.2 BlueHDi 180 BVM6		2195	1305	3000	2100	2400	6500	156

## DIMENSIUNI e-BOXER\*



### CARACTERISTICI TEHNICE e-BOXER FURGON

#### MASE (kg)

Talie	Motorizari	Masa max. admisibila (MTAC)	Masa in gol	Sarcina utila	Masa maxima remorcabila	Sarcina maxima autorizata		Masa totala rulanta autorizata (MTRA)	Viteza maxima (km)
					(cu sistem de franare)	Punte fata	Punte spate		
L3H2(Heavy)	Electric	3500	2790	710	2400	2100	2400	5500	130
L4H2 (Heavy)	Electric	3500	2835	665	2400	2100	2400	5500	130

# DIMENSIUNI BOXER SASIU/PLATOU



## CARACTERISTICI TEHNICE- SASIU

MASE (kg)

Talie	Motorizari	Masa max. admisibila (MTAC)	Masa in gol	Sarcina utila	Masa maxima remorcabila	Sarcina maxima autorizata		Masa totala rulanta autorizata (MTRA)	Viteza maxima (km)
					(cu sistem de franare)	Punte fata	Punte spate		
L3H1(cabina simpla)	2.2 BlueHDi 140 BVM6	3500	1785	1715	2500	1850	2000	6000	156
L4H1(cabina simpla)(Heavy)	2.2 BlueHDi 140 BVM6		1840	1660	3000	2100	2400	6000	156
L3H1(cabina dubla)	2.2 BlueHDi 140 BVM6		2000	1500	2500	1850	2000	6000	156
L4H1(cabina dubla)	2.2 BlueHDi 140 BVM6		2060	1440	3000	2100	2400	6000	156

## CARACTERISTICI TEHNICE- PLATOU

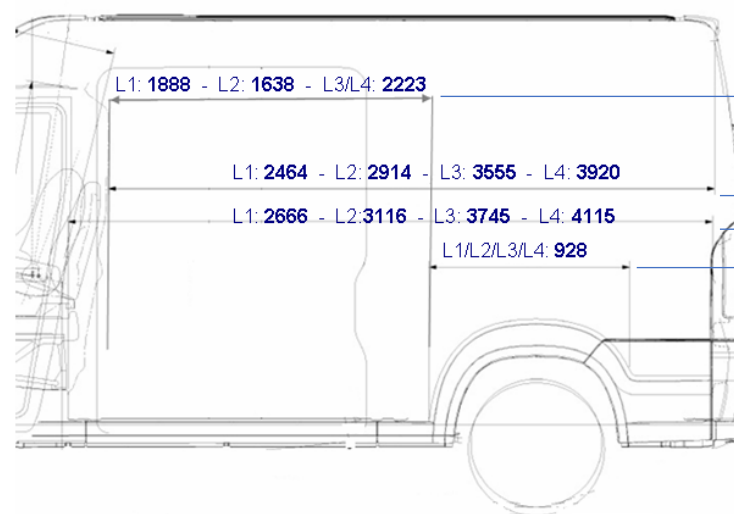
MASE (kg)

Talie	Motorizari	Masa max. admisibila (MTAC)	Masa in gol	Sarcina utila	Masa maxima remorcabila	Sarcina maxima autorizata		Masa totala rulanta autorizata (MTRA)	Viteza maxima (km)
					(cu sistem de franare)	Punte fata	Punte spate		
L3H1(cabina simpla)	2.2 BlueHDi 140 BVM6	3500	2065	1435	3000	2100	2400	6000	156
L4H1(cabina simpla)	2.2 BlueHDi 140 BVM6		2065	1435	3000	2100	2400	6000	156
L3H1(cabina dubla) (Heavy)	2.2 BlueHDi 140 BVM6		2115	1385	3000	2100	2400	6000	156
L4H1(cabina dubla)(Heavy)	2.2 BlueHDi 140 BVM6		2250	1250	3000	2100	2400	6000	156

## DIMENSIUNI BOXER FURGON



	Lungimea utila a podelei de incarcare int. (mm)	Inaltimea utila de incarcare in centru (mm)	Latime maxima in spatiu de incarcare (mm)	Latime utila intre pasajele rotilor (mm)	Inaltimea usii laterale culisante (mm)	Latimea usii laterale culisante (mm)	Inaltimea utila a usilor din spate (mm)	Latimea utila a usilor din spate (mm)	Volum util (m <sup>3</sup> )	Inaltimea pragului de incarcare (fara incarcatura) (mm)
L2H1	3120	1662	1870	1422	1485	1250	1520	1562	10.0	531 - 579 Light ICE 582 - 609 Maxi ICE
L3H2	3705	1932			1755	1250	1790		13.0	
L4H2	4070	1932			1755	1250	1790		15.0	
L4H3		2172			1755	1250	2030		17.0	




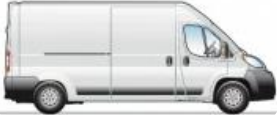
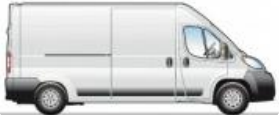

Lungime utila între pasajele roților și peretele despartitor

Lungimea utila a spatiului de incarcare la jumatatea inaltimii

Lungime utila la jumatatea inaltimii fara pereti despartitori



Lungimea pasajelor rotilor spate





	<b>L2</b> Ampatament [mm]: 3450	<b>L3</b> Ampatament [mm]: 4035	<b>L4</b> Ampatament [mm]: 4035
<b>H3</b>			 <p>Lungime [mm]: 6363 ext., 4070 int. Inaltime [mm]: 2764 ext., 2172 int.                      Volum [m<sup>3</sup>]: 17                      Masa totala autorizata Maxi [t]: 3,5</p>
<b>H2</b>		 <p>Lungime [mm]: 5998 ext., 3705 int. Inaltime [mm]: 2524 ext., 1932 int.                      Volum [m<sup>3</sup>]: 13                      Masa totala autorizata Light [t]: 3,5                      Masa totala autorizata Maxi [t]: 3,5</p>	 <p>Lungime [mm]: 6363 ext., 4070 int. Inaltime [mm]: 2524 ext., 1932 int.                      Volum [m<sup>3</sup>]: 15                      Masa totala autorizata Maxi [t]: 3,5</p>
<b>H1</b>	 <p>Lungime [mm]: 5413 ext., 3120 int.                      Inaltime [mm]: 2254 ext., 1662 int.                      Volum [m<sup>3</sup>]: 10                      Masa totala autorizata Light [t]: 3,0</p>		



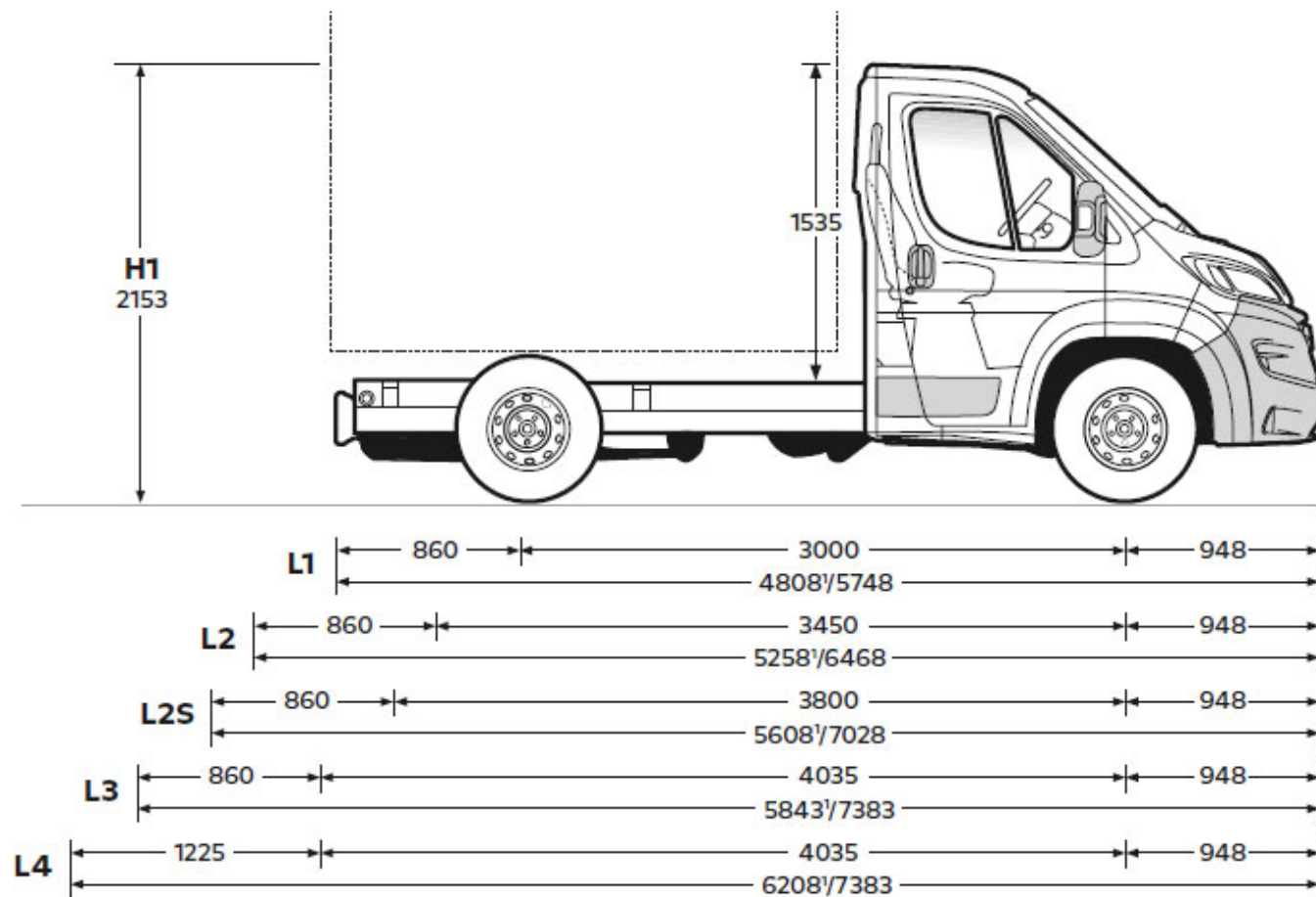
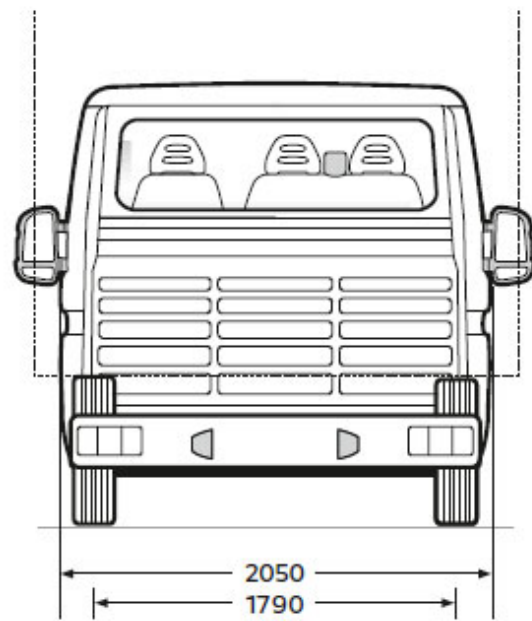
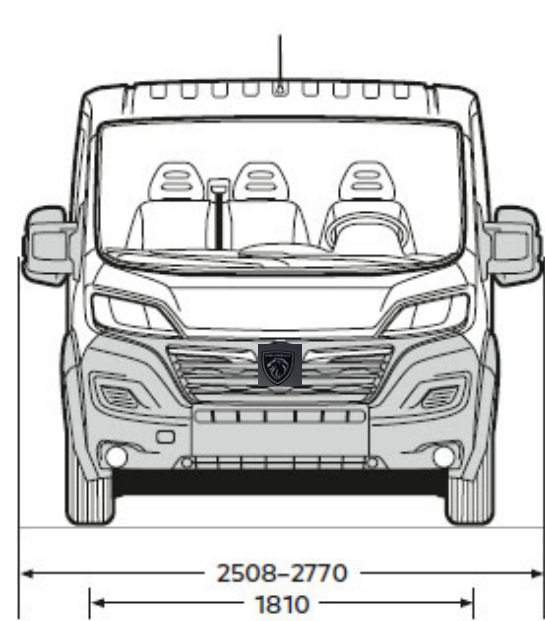
## Sasiu Cabina simpla

	<b>L3</b> Ampatament [mm]: 4035	<b>L4</b> Ampatament [mm]: 4035
<b>H1</b>	 <p>Lungime [mm]: 5943                      Latime (cu / fara oglinzi exterioare) (mm): 2 508 - 2 770 / 2 050                      Inaltime [mm]: 2254                      Masa totala autorizata [t]: 3,5                      Ecartament (fata/spate)(mm): 1810/1790</p>	 <p>Lungime [mm]: 6308                      Latime (cu / fara oglinzi exterioare) (mm): 2 508 - 2 770 / 2 050                      Inaltime [mm]: 2254                      Masa totala autorizata [t]: 3,5                      Ecartament (fata/spate)(mm): 1810/1790</p>

## Sasiu Cabina dubla

	<b>L3</b> Ampatament [mm]: 4035	<b>L4</b> Ampatament [mm]: 4035
<b>H1</b>	 <p>Lungime [mm]: 5943                      Inaltime [mm]: 2254                      Masa totala autorizata [t]: 3,5                      Ecartament (fata/spate)(mm): 1810/1790</p>	 <p>Lungime [mm]: 6308                      Inaltime [mm]: 2254                      Masa totala autorizata [t]: 3,5                      Ecartament (fata/spate)(mm): 1810/1790</p>

# DIMENSIUNI BOXER SASIU CABINA SIMPLA





# DIMENSIUNI BOXER SASIU CABINA DUBLA

